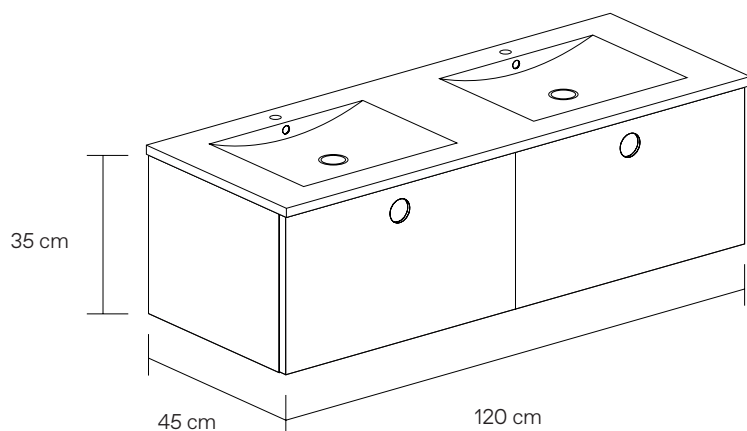
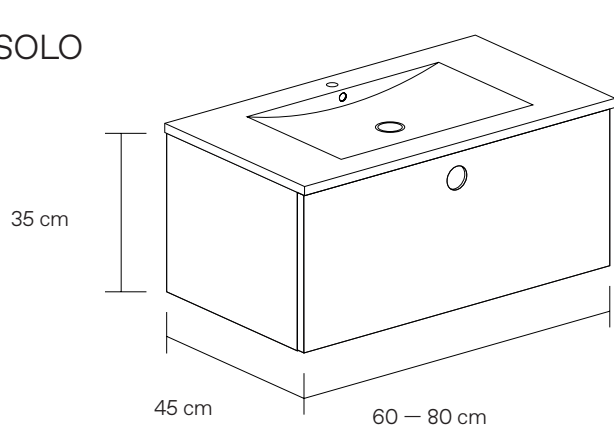


SOLO & PAR

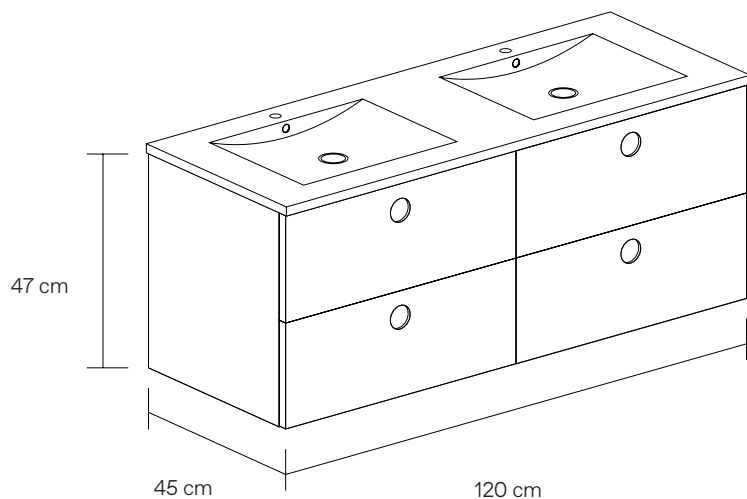
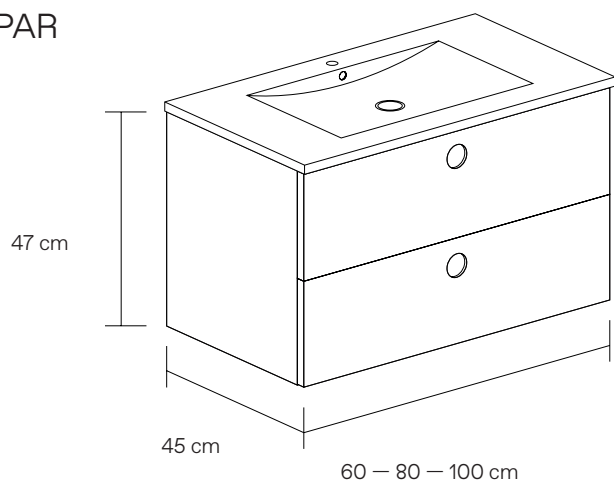
Los muebles de baño SOLO y PAR se caracterizan por su diseño funcional, líneas limpias y estética minimalista. La simplicidad de su diseño los hace compatibles con una variedad de estilos y mobiliario. Los cajones cuentan con un sistema de cierre progresivo que evita los golpes y protege la estructura del mueble.

Dimensiones

SOLO



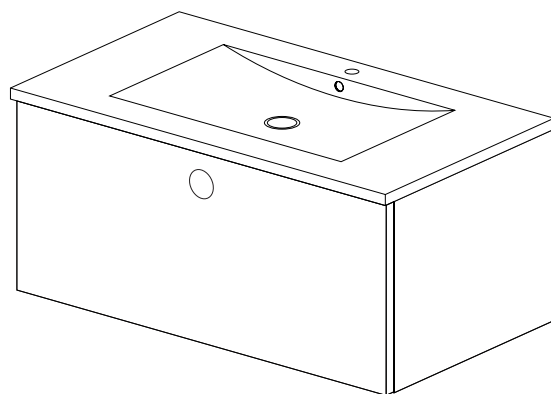
PAR



	Dimensiones del mueble (cm)		Peso con lavabo modelo (kg)			
	ancho x alto x fondo		Cerámico	Solid	Sobre	Mueble solo
SOLO 120	120 X 35 X 45		63,58	59,58	51,58	37,58
SOLO 80	80 X 35 X 45		39,45	38,45	29,45	22,45
SOLO 60	60 X 35 X 45		31,79	32,79	25,79	18,79
PAR 120	120 X 47 X 45		77,26	73,26	65,26	51,26
PAR 100	100 X 47 X 45		56,47	53,47	42,47	35,47
PAR 80	80 X 47 X 45		47,53	46,53	37,53	30,53
PAR 60	60 X 47 X 45		38,63	39,63	32,63	25,63

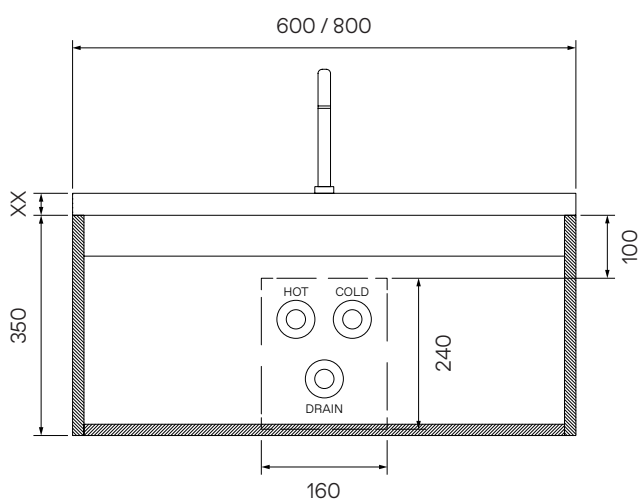
SOLO Modelos de 60 y 80 cm

Los muebles están destinados para ser colgados y no podrán instalarse sobre patas.

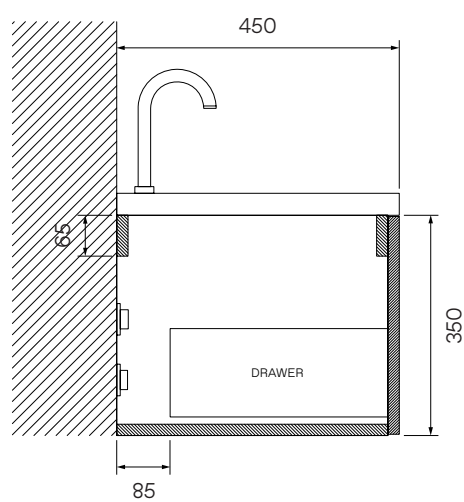


Medidas en mm

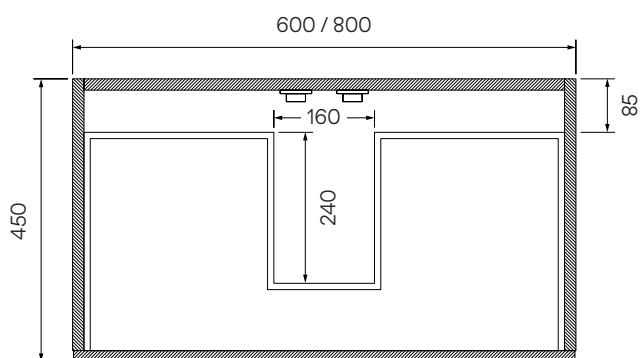
Vista frontal



Vista lateral

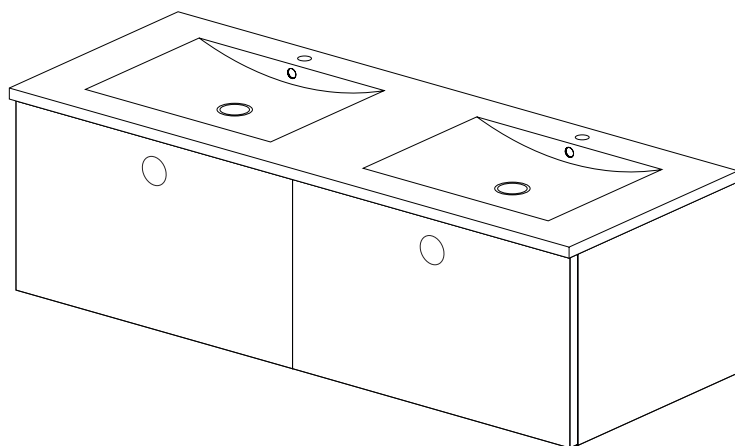


Vista superior



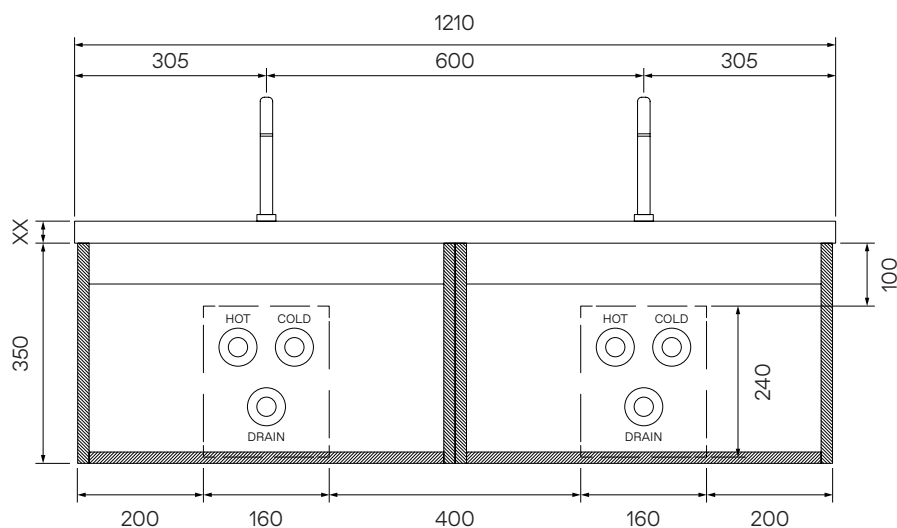
SOLO
Modelo de 120 cm

Los muebles están destinados para ser colgados y no podrán instalarse sobre patas.

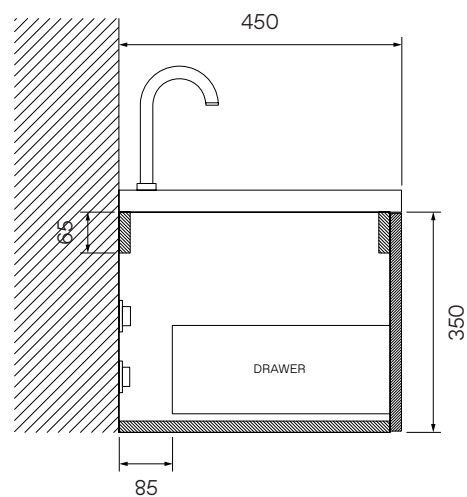


Medidas en mm

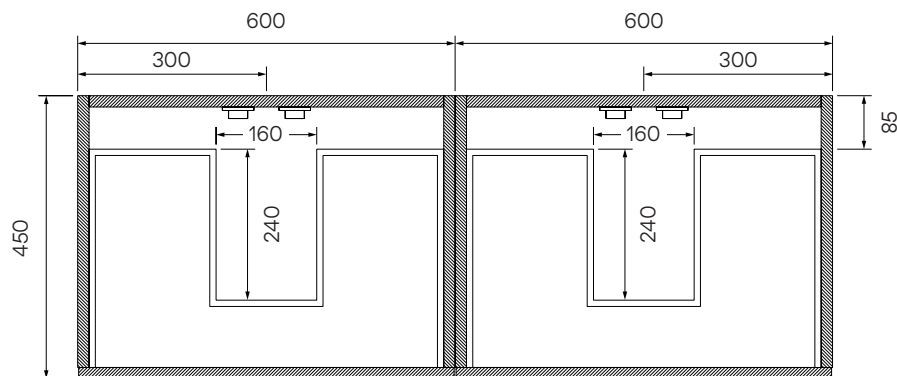
Vista frontal



Vista lateral

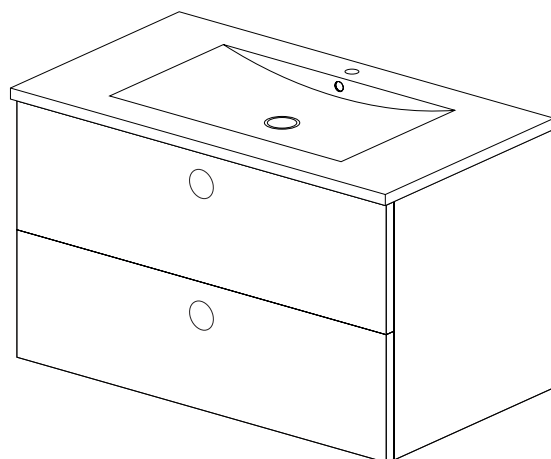


Vista superior



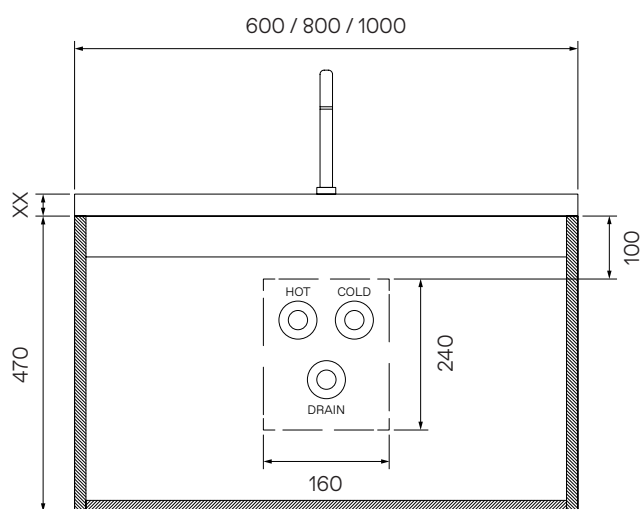
PAR
Modelos de 60, 80 y 100 cm

Los muebles están destinados para ser colgados y no podrán instalarse sobre patas.

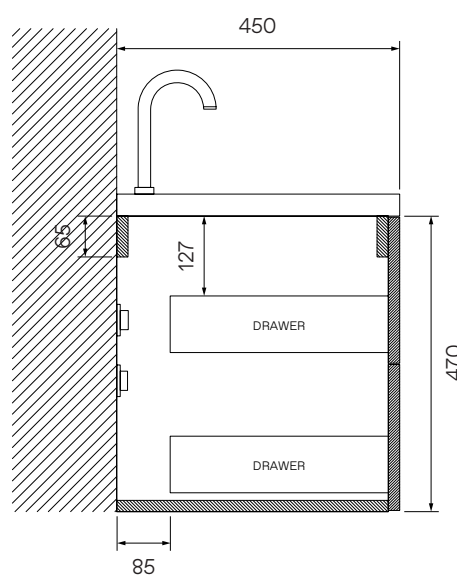


Medidas en mm

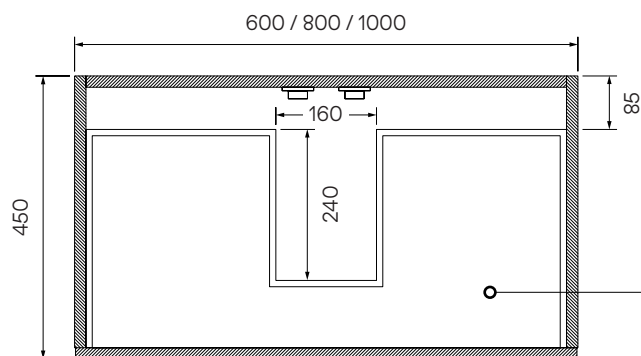
Vista frontal



Vista lateral



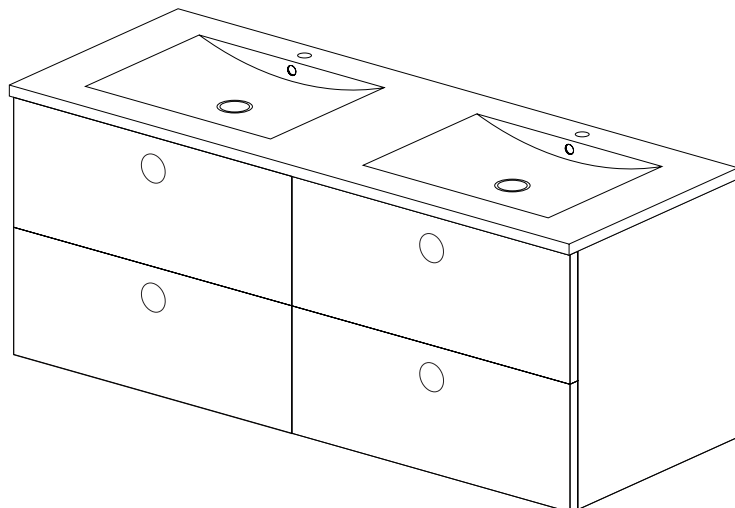
Vista superior



*Solo irá cajeado el primer cajón. El segundo tiene capacidad de almacenamiento en toda su superficie.

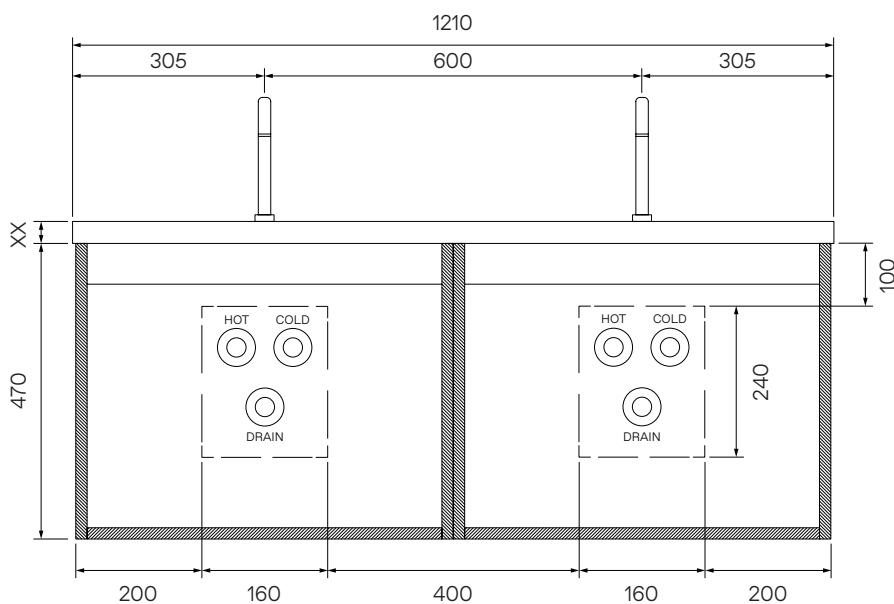
PAR
Modelo de 120 cm

Los muebles están destinados para ser colgados y no podrán instalarse sobre patas.

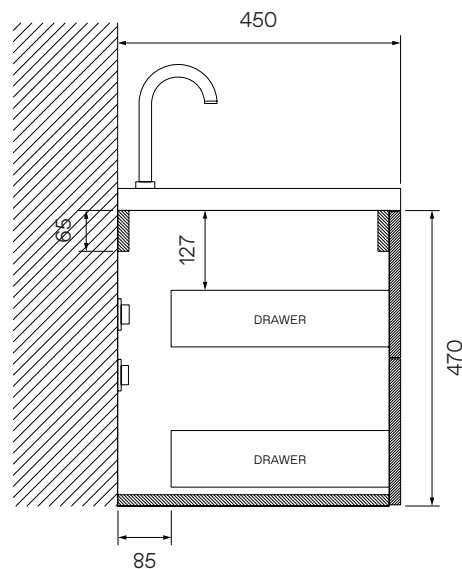


Medidas en mm

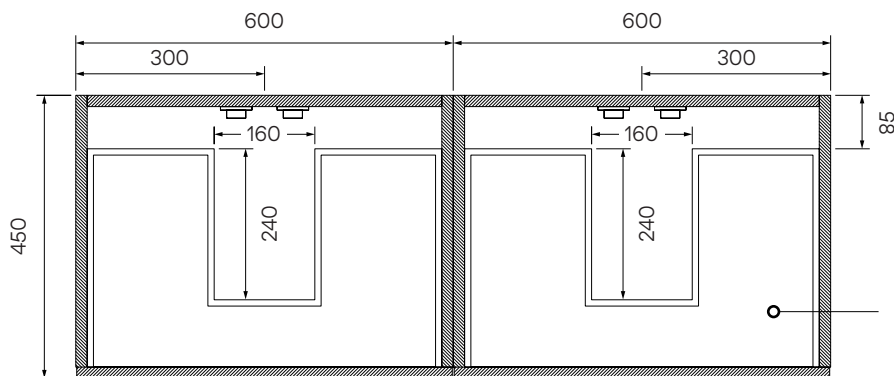
Vista frontal



Vista lateral



Vista superior

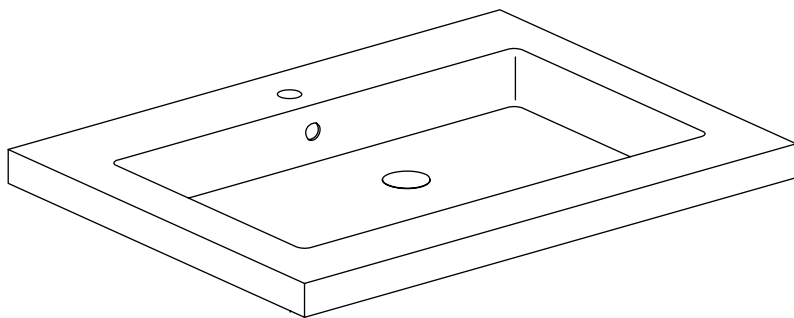


* Solo irá cajeadado el primer cajón. El segundo tiene capacidad de almacenamiento en toda su superficie.

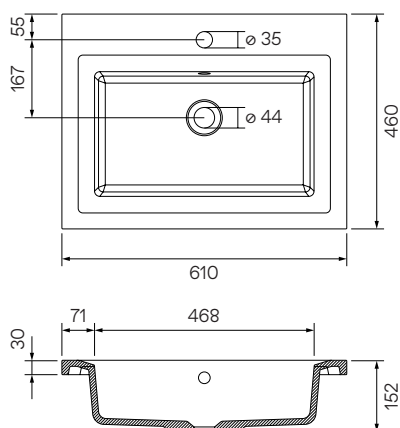
Lavabo

Modelo Solid

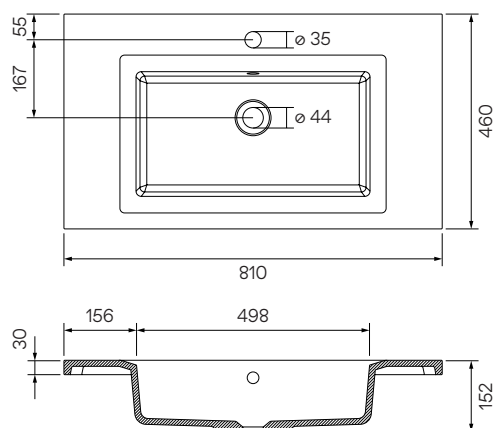
Este lavabo tiene incluido el
encastre para el grifo.



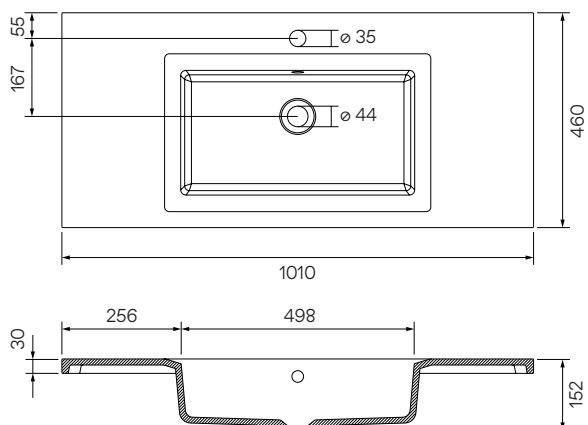
Solid 60



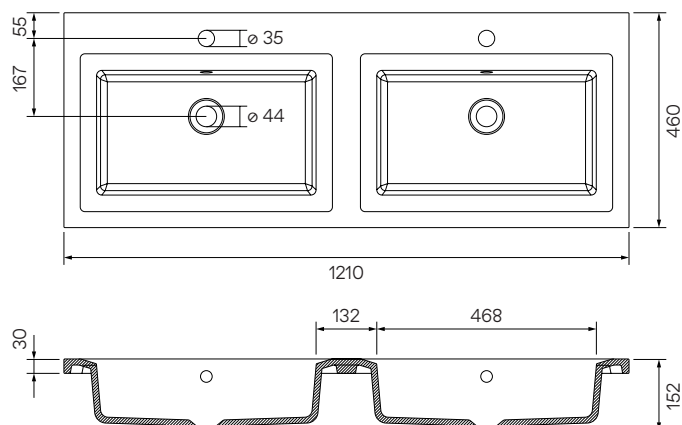
Solid 80



Solid 100



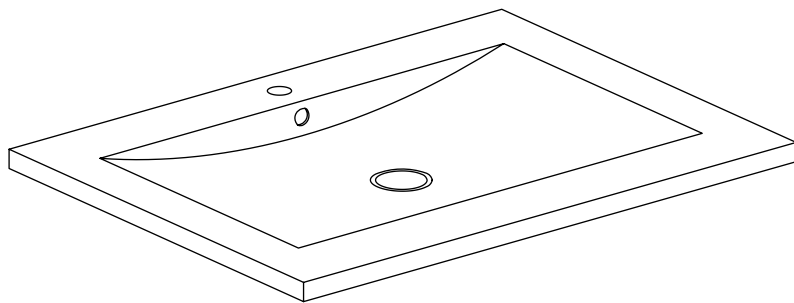
Solid 120



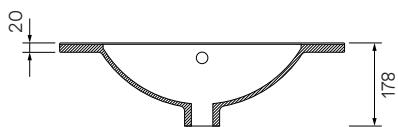
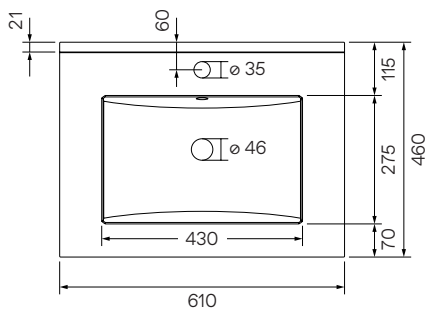
Lavabo

Modelo Cerámico

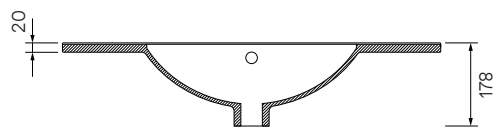
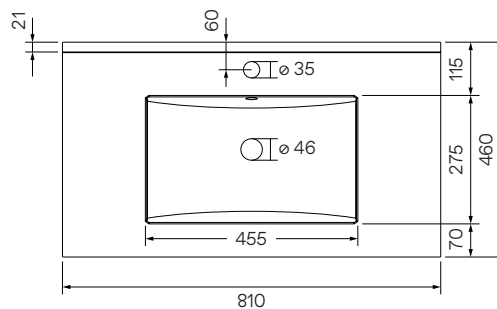
Este lavabo tiene incluido el
encastre para el grifo.



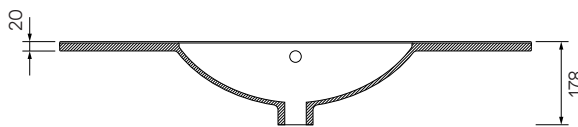
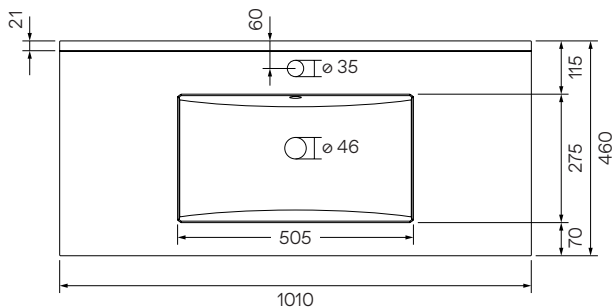
Cerámico 60



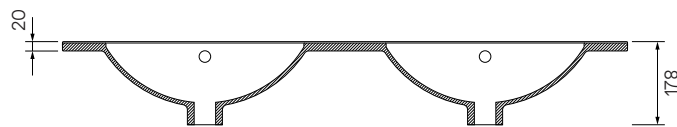
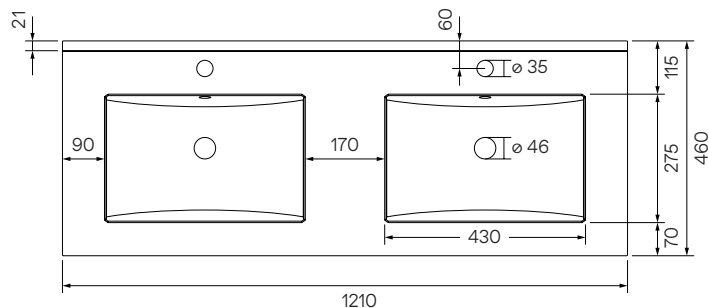
Cerámico 80



Cerámico 100



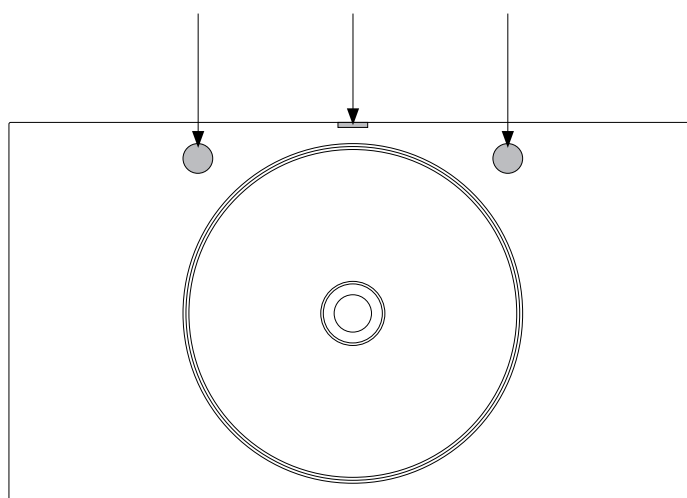
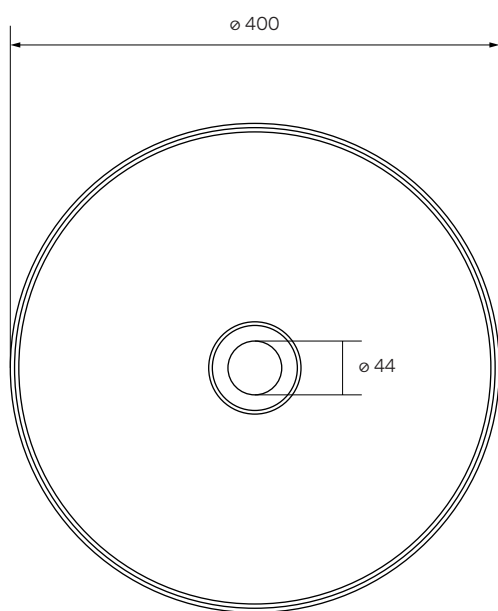
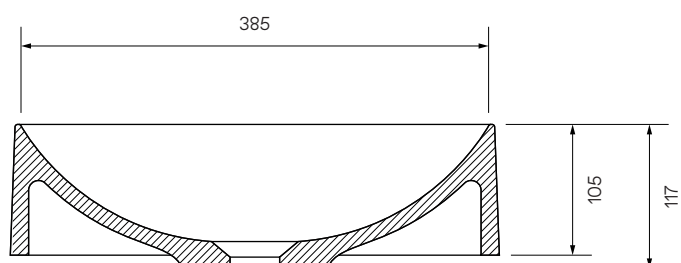
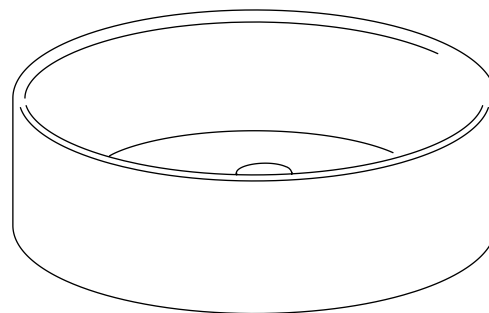
Cerámico 120



Lavabo

Modelo Sobre

Este lavabo no tiene incluido el encastre para el grifo. Se deberá realizar el encastre para el desagüe sobre la encimera.



ATENCIÓN: En este modelo de lavabo el grifo deberá ubicarse a un lado o en la pared.

Materiales

El acabado del mobiliario pertenece a nuestra gama LACA es sedoso, mate y continuo.

Frentes Tableros de fibra de densidad media (MDF). Cuenta con el sello PEFC, que certifica que la madera proviene de bosques gestionados de forma sostenible y respetuosa con el medioambiente.
El color continuo se obtiene mediante un papel decorativo y se termina mediante una aplicación de laca incolora con tratamiento UV.
Todas las piezas se terminan con un proceso avanzado de Canteado ABS, sellando perfectamente cada pieza y otorgándole una alta resistencia.

Lavabo	Los muebles de 120 cm siempre llevarán dos lavavos. No será posible diseñar un mueble de 120 cm con un solo lavabo.	Cerámico: Acabado brillante. Resistente a la humedad y las manchas. Muy fácil de mantener y limpiar.	Solid: Acabado mate sin brillos. Realizado a base de resina su acabado pulido es muy resistente a arañazos y golpes. Fácil de limpiar. Requiere una limpieza básica diaria.	Sobre: Acabado mate sin brillos. Realizado a base de resina su acabado pulido es muy resistente a arañazos y golpes. Fácil de limpiar. Requiere una limpieza básica diaria.
---------------	--	---	--	--

Características adicionales

La pieza de grifo y el sifón de conexión no vienen incluidas en la compra del mueble.

El material de este producto puede ser reciclable. Comprueba las normas de reciclaje de su comunidad y si existen instalaciones de reciclaje en su zona.

Cuidado y mantenimiento

LACA es un material duradero y fácil de limpiar. Sin embargo, recomendamos que todos los frentes se traten con cuidado y se limpien con regularidad para evitar que se acumule suciedad en las superficies.

Tenga cuidado para evitar golpes y arañazos que puedan dañar las superficies. Si se daña la superficie LACA, el daño es irreversible.

Limpieza diaria	Para limpiar las superficies LACA utilice un paño suave de algodón humedecido con agua tibia y jabón neutro. Después de la limpieza, seque las superficies con un paño de algodón seco.
------------------------	---

NO utilice	<ul style="list-style-type: none">— Productos que contengan componentes abrasivos ya que dañan la superficie.— Productos que contengan componentes altamente ácidos o alcalinos ya que pueden decolorar la superficie.— Esponjas abrasivas o estropajos metálicos.— Abrillantadores de muebles o productos a base de cera ya que tienden a dejar una película grasa en los frentes que atrapa la suciedad.
-------------------	---

Manchas persistentes	Si no se ha realizado una limpieza regular y una mancha ha persistido y se ha endurecido, siga estas instrucciones para eliminar la mancha: <ol style="list-style-type: none">(1) Aplique agua caliente sobre la mancha y déjela actuar.(2) Cuando la mancha se haya ablandado, retírela con un paño suave de algodón humedecido con agua tibia y jabón neutro.(3) Seque la superficie con un paño de algodón seco. Para los lavavos, puedes aplicar productos de limpieza multiusos siempre que no contengan componentes abrasivos. Una vez utilizados estos productos, recuerde aclarar y secar la superficie.
-----------------------------	---

Envío

El envío se realiza por DHL o DB Schenker y la entrega se realiza en la calle. Es responsabilidad del cliente entregar los muebles en su domicilio. Todos los muebles se envían en un palé de cartón reforzado, fácilmente reciclable. Cada mueble se envía en una caja reforzada, dos en el caso de un mueble de 120 de ancho. Los lavabos se envían en una caja aparte.

El peso y las dimensiones dependerán del modelo elegido.

	Dimensiones (cm)	Peso con lavabo modelo (kg)			
	ancho x alto x fondo	Cerámico	Solid	Sobre	Mueble solo
SOLO 120	125 X 55 X 50	68,58	64,58	56,58	42,58
SOLO 80	85 X 55 X 50	43,20	42,20	33,20	26,20
SOLO 60	65 X 55 X 50	34,29	35,29	28,29	21,29
PAR 120	125 X 68 X 50	83,51	79,07	71,23	57,48
PAR 100	105 X 68 X 50	61,47	58,47	47,47	40,47
PAR 80	85 X 68 X 50	51,28	50,28	41,28	34,28
PAR 60	65 X 68 X 50	41,13	42,13	35,13	28,13

Montaje

Los muebles se entregan listos para montar. El montaje de sus muebles es muy sencillo. Para instalar su mueble debe asegurarse de qué tipo de pared tiene y qué tipo de agarre necesita su pared. No nos hacemos responsables si el tipo de agarre seleccionado no funciona satisfactoriamente. Le aconsejamos que delegue la instalación de las tomas de agua en un profesional.

GARANTÍA

Este certificado de garantía del fabricante cubre al comprador de mobiliario fabricado para CUBRO Design ante cualquier posible defecto de fabricación de los mismos no apreciables durante su instalación, para los 3 años siguientes a la fecha de adquisición.

CUBRO proveerá al cliente, sin cargo alguno, de:

Los materiales reparados de los defectos originarios.

Materiales nuevos de idénticas características, en los casos en que CUBRO haya optado por reemplazar el material defectuoso.

En los casos en los que, por causas no imputables a CUBRO alguna de las soluciones anteriores no fuera posible, éste ofrecerá una solución alternativa.

Exclusiones de la garantía:

No quedan cubiertos por la garantía, los daños y fallos que tengan su origen en las siguientes circunstancias:

Fallos de instalación: se excluyen los defectos por: (I) mal procesamiento o montaje del mobiliario, (II) modificaciones del producto por procesos de corte y canteo o; (III) cualquier otra alteración no imputable a CUBRO que puedan sufrir los productos desde su salida de fabricación.

Hechos no atribuibles a CUBRO: filtraciones de agua, temperaturas demasiado altas, condiciones de humedad anormales, golpes, usos abusivos o no previstos, productos o métodos de limpieza no adecuados, cambio de tono debido a la luz solar, mal uso, negligencia, accidente, etc.

Daños por normal uso y evoluciones propias de los materiales (madera, laca, barnices, recubrimientos, etc.) que se produzcan con el paso del tiempo, así como las posibles diferencias de matiz aparecidas en los mismos.

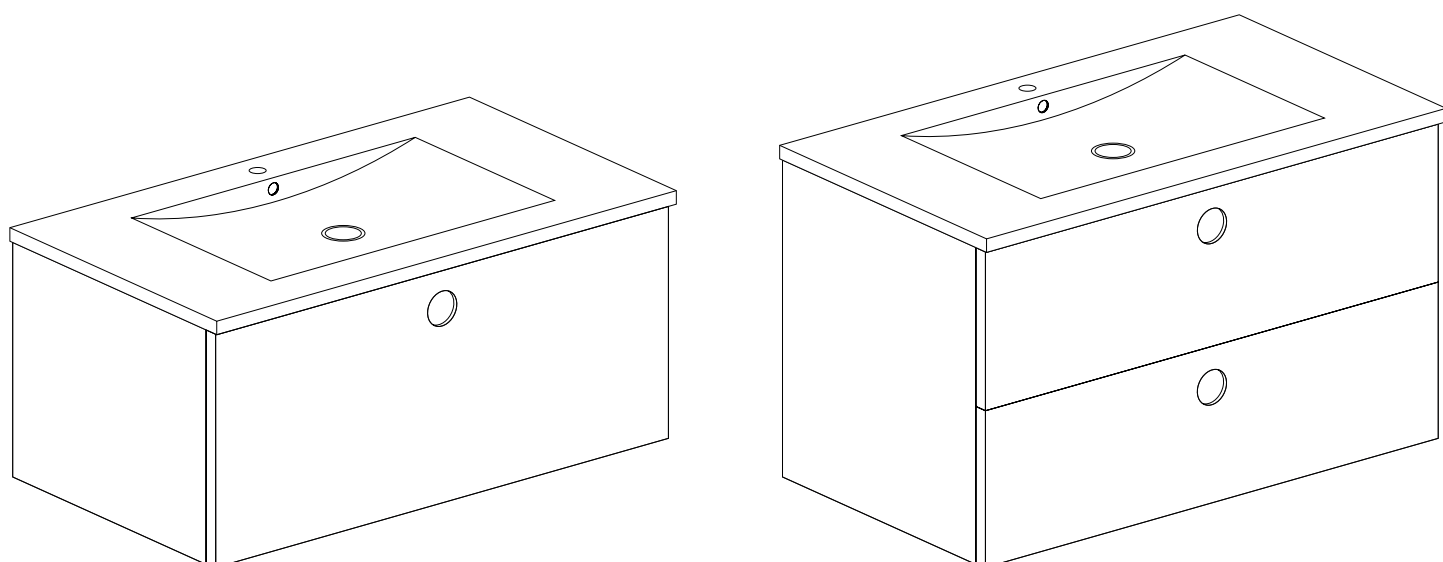
Limitaciones de responsabilidad:

CUBRO no será responsable de los defectos y fallos en los componentes adquiridos a terceros o causados por estos.

CUBRO no será responsable de ningún incumplimiento o demora en la aplicación de sus obligaciones de garantía, que pudieran ser originadas por terceros, causas de fuerza mayor o cualquier otro incidente imprevisto y ajeno a la voluntad de CUBRO. Incluyendo la caducidad de los materiales, imposibilidad de suministro por parte de nuestros proveedores, cambios de actividad, etc.

CUBRO no estará sujeto a ninguna otra garantía que haya sido suscrita por el cliente o el instalador diferente de lo establecido en el presente Certificado.

Nota: Sin perjuicio de lo anterior, esta garantía no limitará, ni menoscabará ningún derecho de garantía de los consumidores, según lo previsto en el Real Decreto Legislativo 1/2007, de 16 de noviembre, por el que se aprueba el texto refundido de la Ley General para la Defensa de los Consumidores y Usuarios.

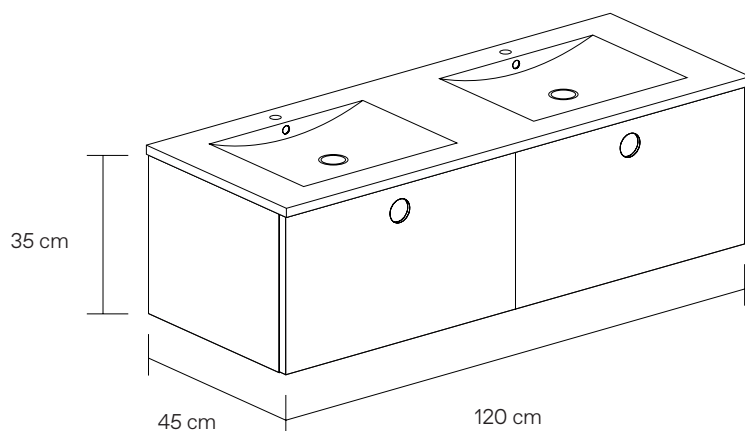
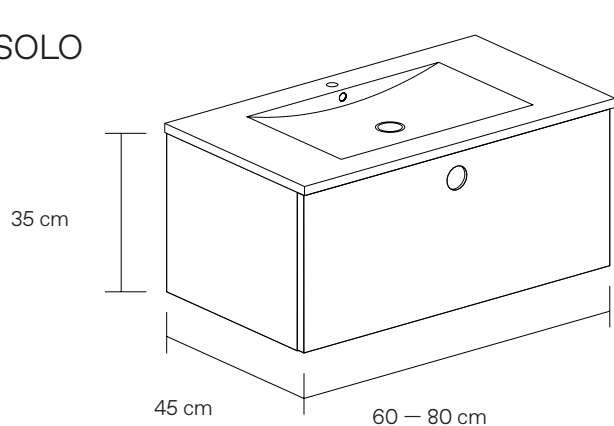


SOLO & PAR

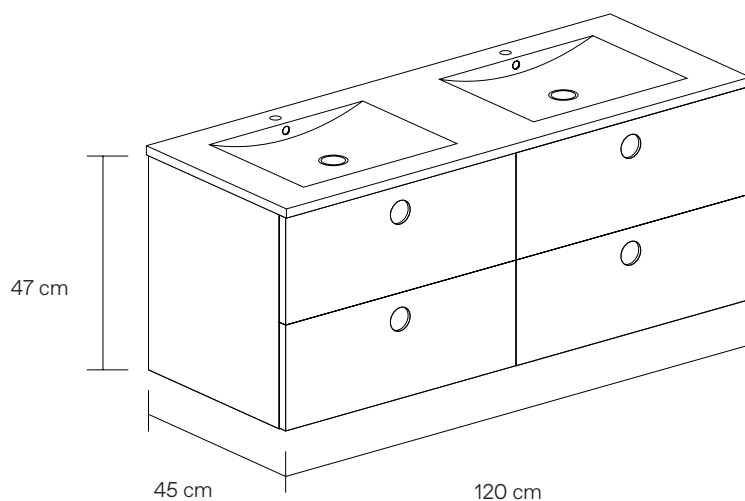
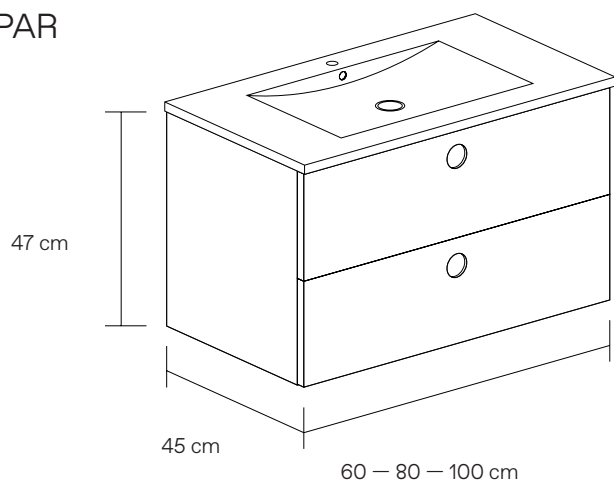
Les meubles de salle de bains SOLO et PAR se caractérisent par leur design fonctionnel, leurs lignes épurées et leur esthétique minimaliste. La simplicité du design leur permet de s'adapter à une grande variété de styles et d'ameublements. Les tiroirs sont équipés d'un système de fermeture progressive qui évite les chocs et protège la structure du meuble.

Dimensions

SOLO



PAR

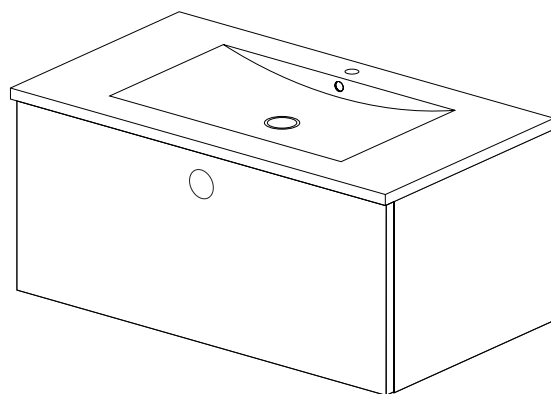


	Dimensions des meubles (cm)		Poids avec modèle de bassin (kg)			
	largeur x hauteur x profondeur		Cerámico	Solid	Sobre	Mueble solo
SOLO 120	120 X 35 X 45		63,58	59,58	51,58	37,58
SOLO 80	80 X 35 X 45		39,45	38,45	29,45	22,45
SOLO 60	60 X 35 X 45		31,79	32,79	25,79	18,79
PAR 120	120 X 47 X 45		77,26	73,26	65,26	51,26
PAR 100	100 X 47 X 45		56,47	53,47	42,47	35,47
PAR 80	80 X 47 X 45		47,53	46,53	37,53	30,53
PAR 60	60 X 47 X 45		38,63	39,63	32,63	25,63

SOLO

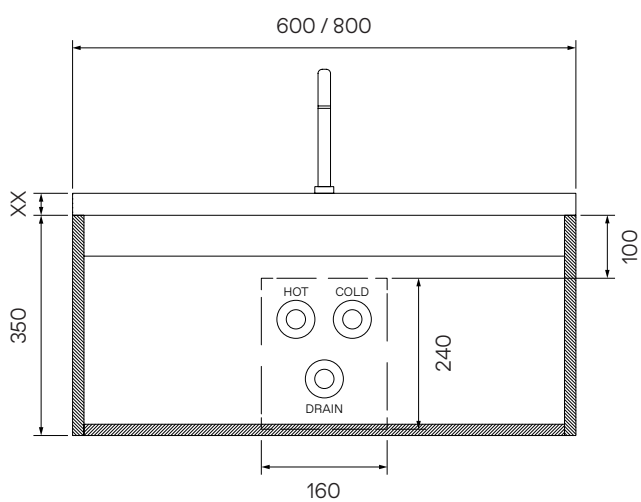
Modèles de 60 et 80 cm

Les meubles sont destinés à être accrochés au mur et ne peuvent pas être installés sur des pieds.

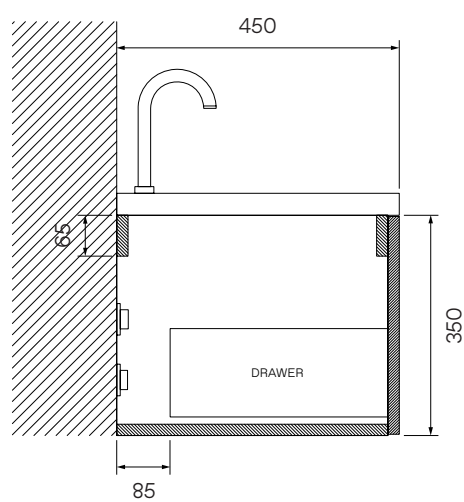


Dimensions en mm

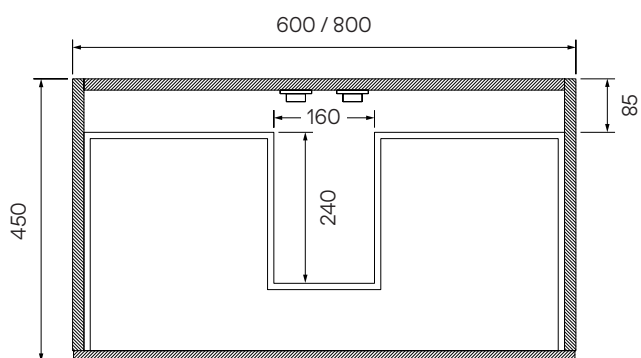
Vue de face



Vue latérale



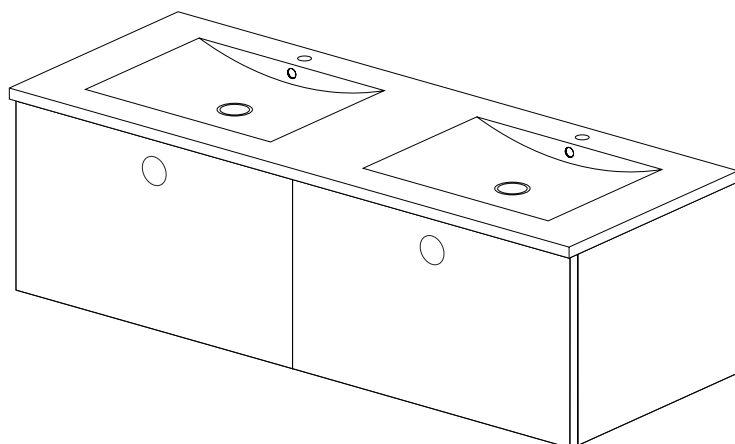
Vue de dessus



SOLO

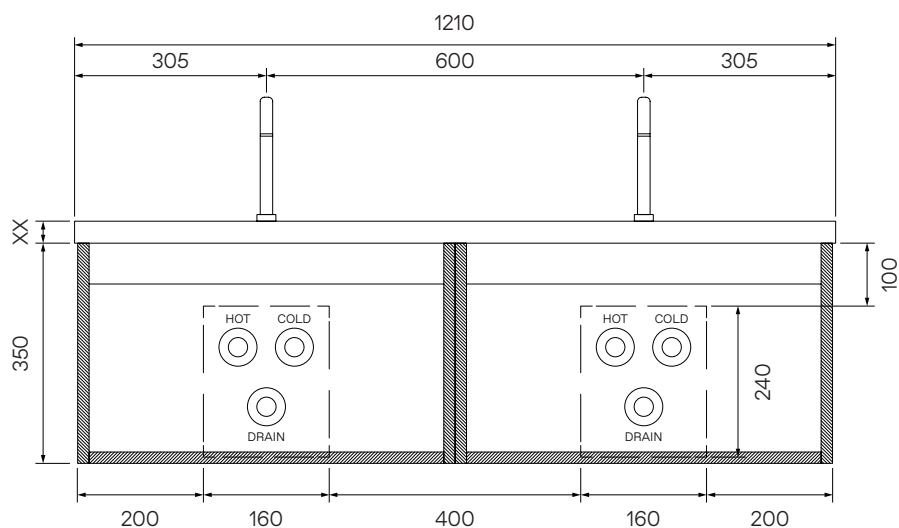
Modèle de 120 cm

Les meubles sont destinés à être accrochés au mur et ne peuvent pas être installés sur des pieds.

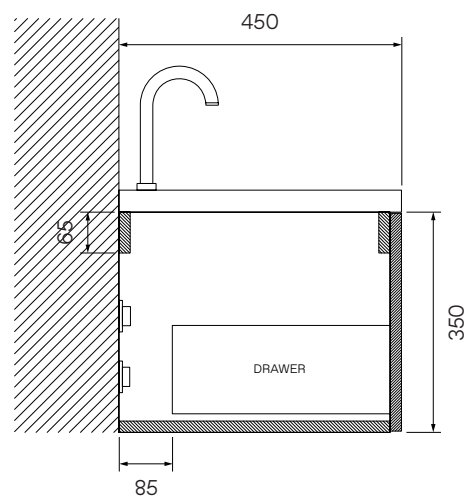


Dimensions en mm

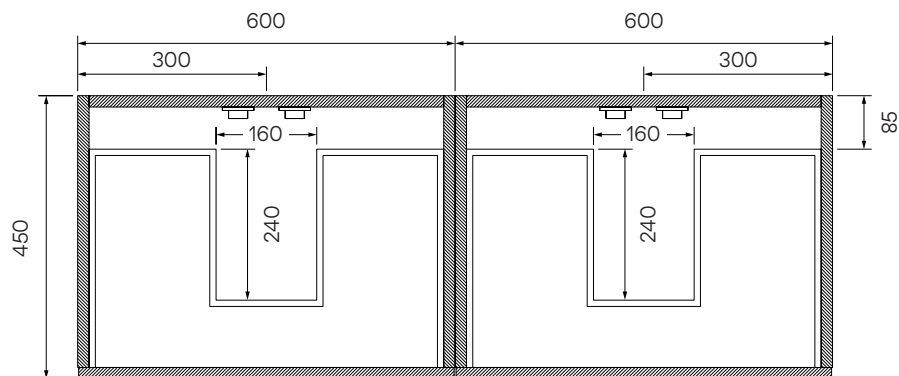
Vue de face



Vue latérale

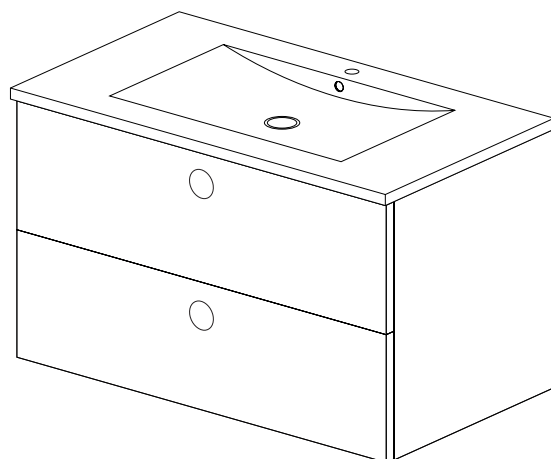


Vue de dessus



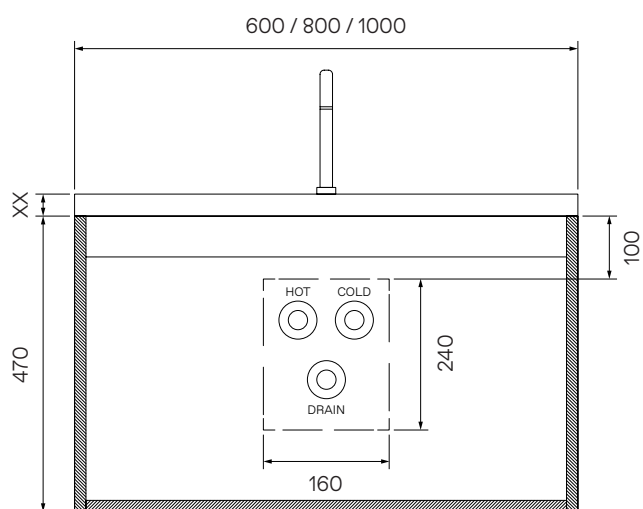
PAR Modèles de 60, 80 et 100 cm

Les meubles sont destinés à être accrochés au mur et ne peuvent pas être installés sur des pieds.

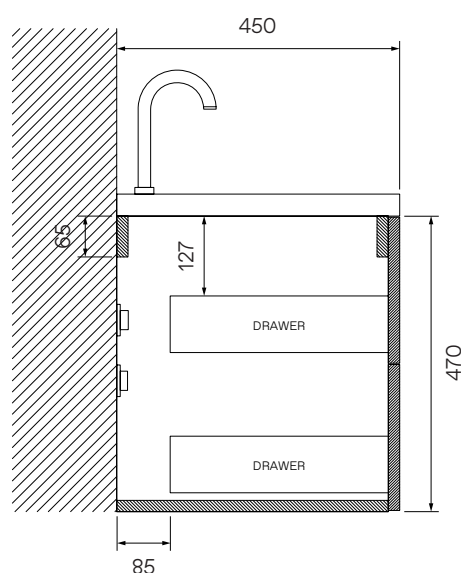


Dimensions en mm

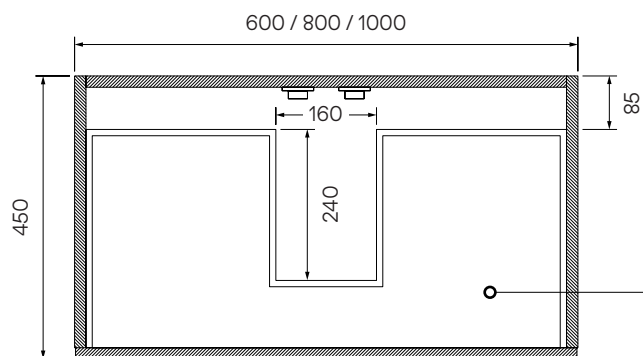
Vue de face



Vue latérale



Vue de dessus

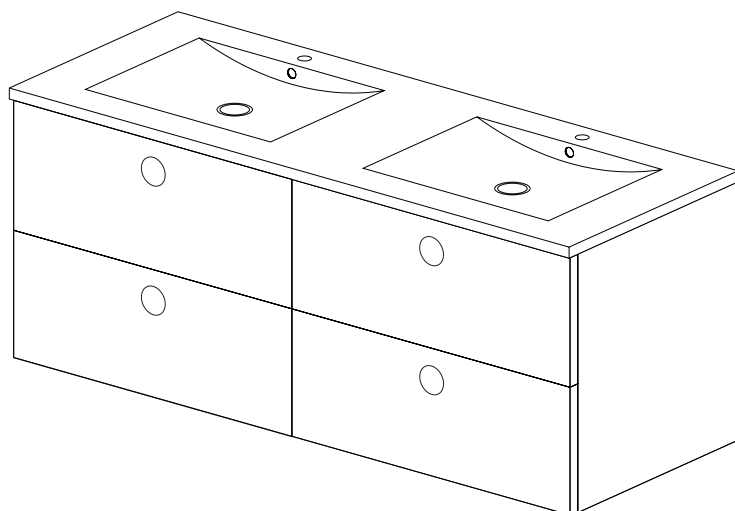


*Seul le premier tiroir sera encastré. Le deuxième dispose d'une capacité de stockage sur toute sa surface.

Dimensions

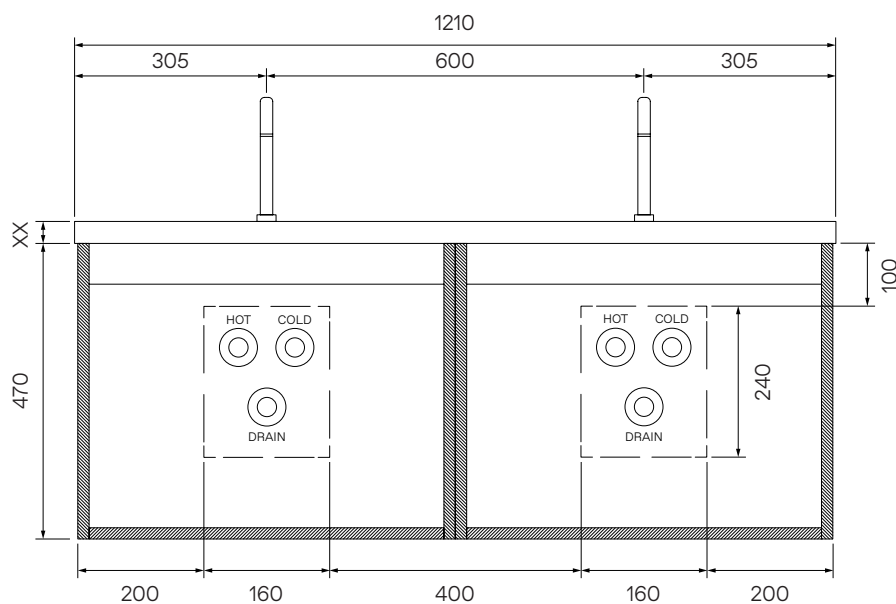
PAR Modèle de 120 cm

Les meubles sont destinés à être accrochés au mur et ne peuvent pas être installés sur des pieds.

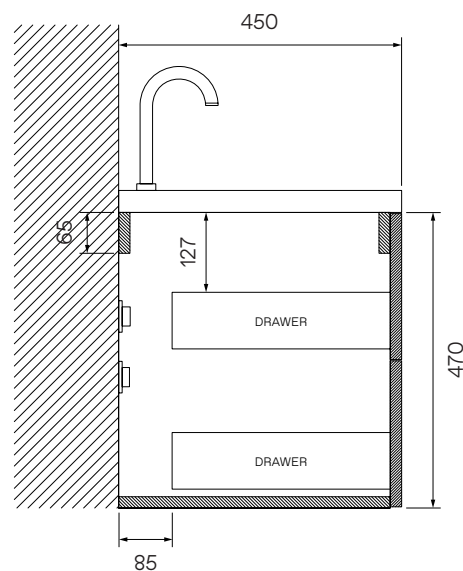


Dimensions en mm

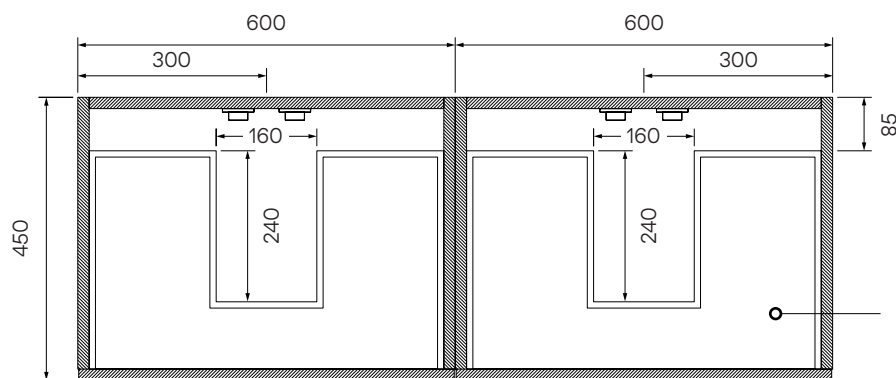
Vue de face



Vue latérale



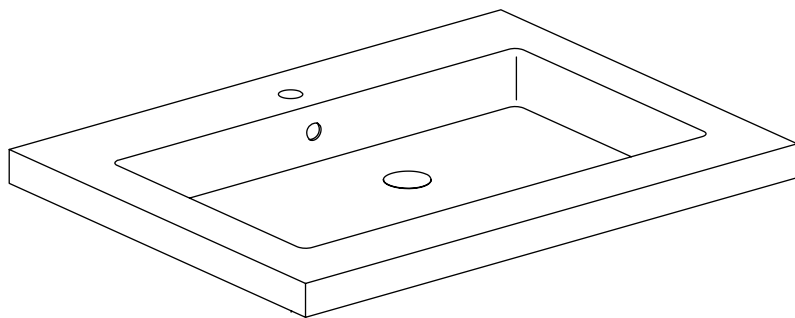
Vue de dessus



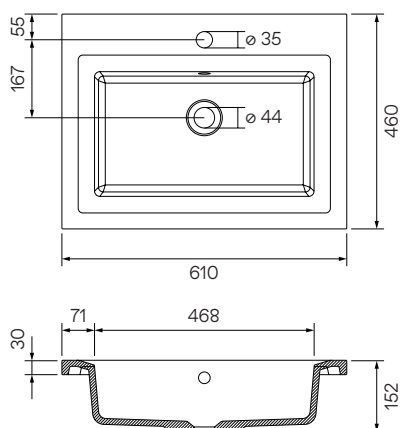
*Seul le premier tiroir sera encastré. Le deuxième dispose d'une capacité de stockage sur toute sa surface.

Modèle Solid

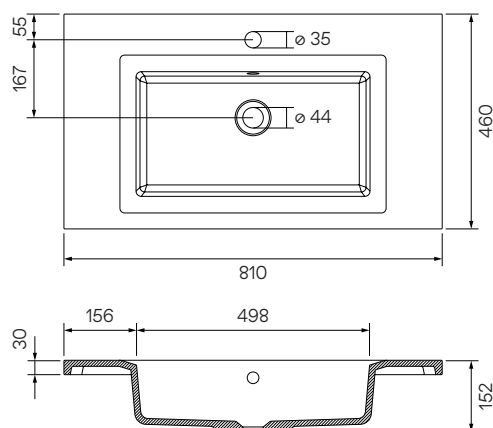
Ce lavabo comprend l'emplacement pour le robinet.



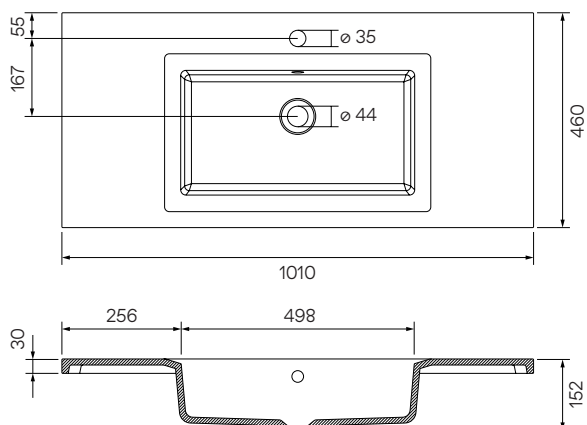
Solid 60



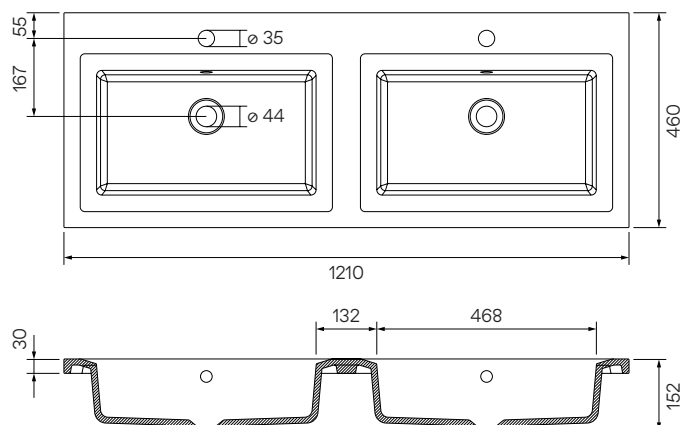
Solid 80



Solid 100

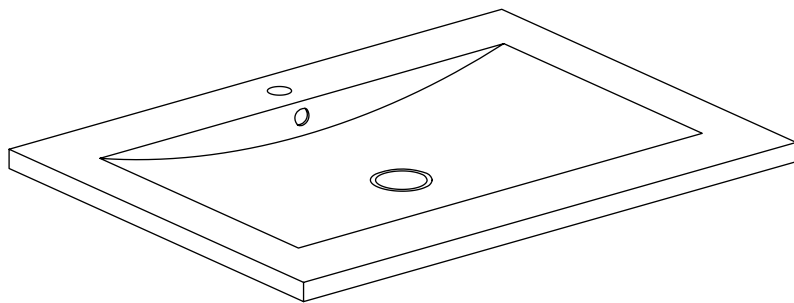


Solid 120

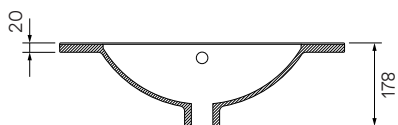
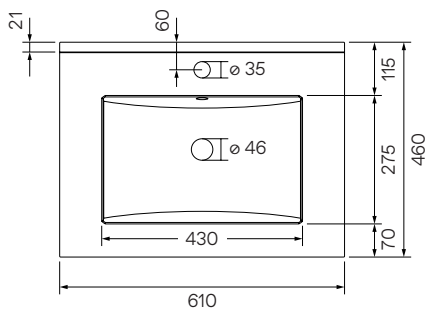


Modèle Cerámico

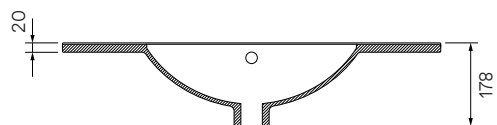
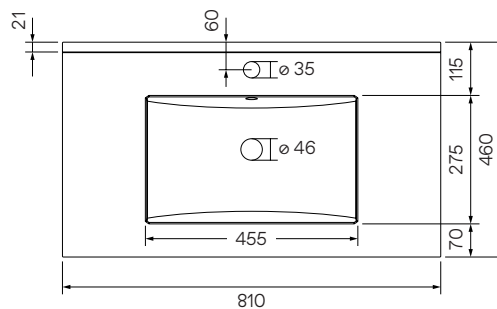
Ce lavabo comprend l'emplacement pour le robinet.



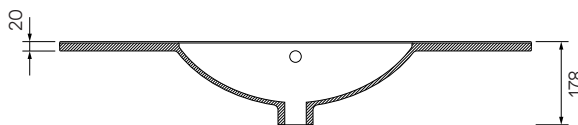
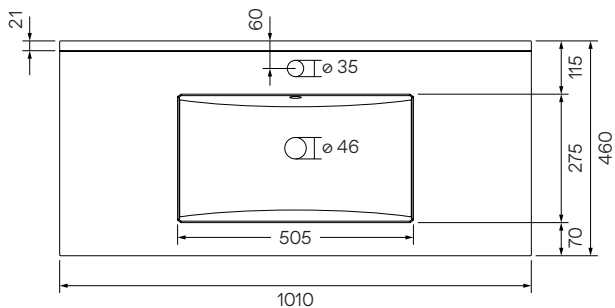
Cerámico 60



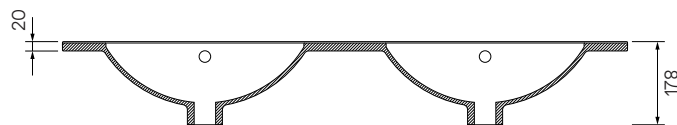
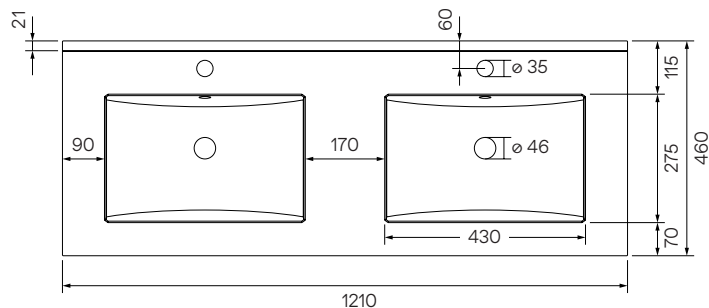
Cerámico 80



Cerámico 100



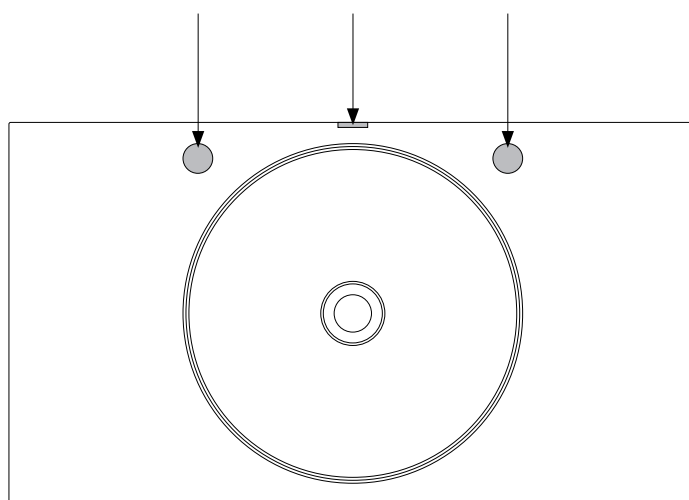
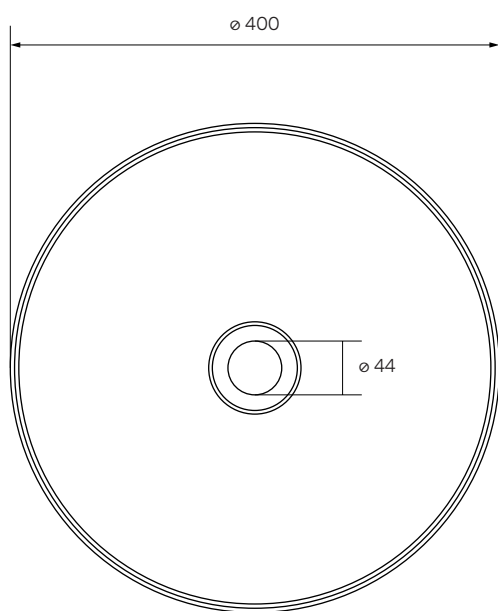
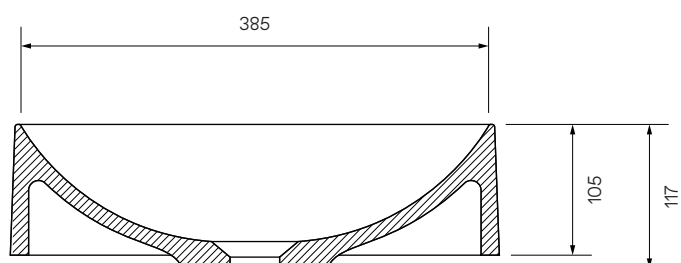
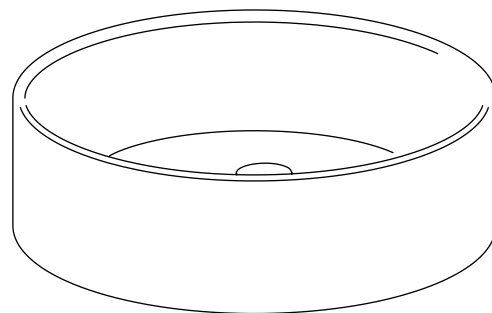
Cerámico 120



Lavabo

Modèle Sobre

Ce lavabo n'inclut pas l'emplacement pour le robinet.
L'encastrement pour le drainage doit être réalisé sur le plan de travail.



ATTENTION : Dans ce modèle de lavabo, le robinet doit être placé sur un côté ou au mur.

Les matériaux

La finition des meubles fait partie de notre gamme LACA et est soyeuse, mate et uniforme.

Façades Panneau de fibres de moyenne densité (MDF). Il porte le label PEFC, qui certifie que le bois provient de forêts gérées de manière durable et respectueuse de l'environnement.

La couleur continue est obtenue à l'aide d'un papier décoratif et est finalisée par l'application d'une laque incolore traitée aux UV.

Toutes les pièces sont finalisées avec un processus avancé de bordures en ABS, qui scelle parfaitement chaque pièce et lui confère une grande résistance.

Lavabo	Les meubles de 120 cm auront toujours deux lavabos. Il ne sera pas possible de concevoir un meuble de 120 cm avec un seul lavabo.	Cerámico : Finition brillante. Résistant à l'humidité et aux taches. Très facile à entretenir et nettoyer.	Solid : Finition mate sans brillance. Réalisé à base de résine, sa finition polie est très résistante aux rayures et aux chocs. Facile à nettoyer. Nécessite un nettoyage quotidien basique.	Sobre : Finition mate sans brillance. Réalisé à base de résine, sa finition polie est très résistante aux rayures et aux chocs. Facile à nettoyer. Nécessite un nettoyage quotidien basique.
---------------	--	---	---	---

Caractéristiques supplémentaires

La robinetterie et le siphon de raccordement ne sont pas inclus dans l'achat du meuble.

Le matériau de ce produit peut être recyclé. Veuillez vérifier les réglementations locales en matière de recyclage et l'existence d'installations de recyclage dans votre région.

Entretien et maintenance

LACA est un matériau durable et facile à nettoyer. Cependant, nous recommandons que les façades soient traitées avec précaution et nettoyées régulièrement afin d'éviter l'accumulation de saleté sur les surfaces.

Afin d'éviter d'endommager les surfaces, il est important d'essayer de limiter les chocs et les rayures, les dommages sont en effet irréversibles.

Nettoyage quotidien	Pour nettoyer les surfaces LACA, utilisez un chiffon doux en coton imbibé d'eau chaude et de savon neutre. Une fois les surfaces nettoyées, séchez-les avec un chiffon en coton sec.
----------------------------	--

N'utilisez PAS	<ul style="list-style-type: none">— Des produits contenant des composants abrasifs car ils endommagent la surface.— Les produits contenant des composants très acides ou alcalins, qui risquent de décolorer la surface.— Les éponges abrasives ou les tampons à récurer métalliques.— Les encaustiques pour meubles ou les produits à base de cire, car ils ont tendance à laisser un film gras sur les façades qui emprisonne la saleté.
-----------------------	---

Les taches tenaces	<p>Si un nettoyage régulier n'a pas été effectué et qu'une tache a persisté et s'est durcie, suivez les instructions suivantes pour éliminer la tache:</p> <ol style="list-style-type: none">(1) Appliquez de l'eau chaude sur la tache et laissez agir.(2) Lorsque la tache a ramolli, enlevez-la avec un chiffon doux en coton imbibé d'eau chaude et de savon neutre.(3) Séchez la surface avec un chiffon en coton sec. Pour les lavabos, vous pouvez utiliser des produits de nettoyage multi-usages à condition qu'ils ne contiennent pas de composants abrasifs. Après avoir utilisé ces produits, n'oubliez pas de rincer et de sécher la surface.
---------------------------	--

Expédition

L'expédition est effectuée par DHL ou DB Schenker et la livraison se fait dans la rue. Il incombe au client de livrer le mobilier à son domicile. Tous les meubles sont expédiés sur une palette en carton renforcé, facilement recyclable. Chaque meuble est expédié dans un carton renforcé, deux dans le cas d'un meuble de 120 de large. Les lavabos sont expédiés dans un carton séparé.

Le poids et les dimensions dépendent du modèle choisi.

	Dimensions (cm)	Poids avec modèle de vasque (kg)			
	largeur x hauteur x profondeur	Cerámico	Solid	Sobre	Mueble solo
SOLO 120	125 X 55 X 50	68,58	64,58	56,58	42,58
SOLO 80	85 X 55 X 50	43,20	42,20	33,20	26,20
SOLO 60	65 X 55 X 50	34,29	35,29	28,29	21,29
PAR 120	125 X 68 X 50	83,51	79,07	71,23	57,48
PAR 100	105 X 68 X 50	61,47	58,47	47,47	40,47
PAR 80	85 X 68 X 50	51,28	50,28	41,28	34,28
PAR 60	65 X 68 X 50	41,13	42,13	35,13	28,13

Montage

Les meubles sont livrés prêts à être montés. Le montage de votre meuble est très simple. Pour installer votre meuble, vous devez vous assurer du type de mur que vous avez et du type de prise dont votre mur a besoin. Nous ne pouvons être tenus responsables si le type de prise choisi ne fonctionne pas de manière satisfaisante. Nous vous conseillons de confier l'installation des sorties d'eau à un professionnel.

GARANTIE

Ce certificat de garantie du fabricant couvre l'acheteur du mobilier fabriqué pour CUBRO Design contre tout éventuel défaut de fabrication non perceptible lors de son installation, pendant les 3 années suivant la date d'acquisition.

CUBRO fournira au client, sans frais:

Les matériaux réparés des défauts d'origine.

De nouveaux matériaux aux caractéristiques identiques, dans les cas où CUBRO aurait choisi de remplacer le matériel défectueux.

Dans les cas où, pour des raisons non imputables à CUBRO, aucune des solutions précédentes ne serait possible, celui-ci offrira une solution alternative.

Exclusions de la garantie:

Ne sont pas couverts par la garantie, les dommages et défaillances ayant leur origine dans les circonstances suivantes:

Défauts d'installation: sont exclus les défauts dus à: (I) une mauvaise transformation ou montage du mobilier, (II) des modifications du produit par des processus de coupe et de chant ou; (III) toute autre altération non imputable à CUBRO que les produits peuvent subir depuis leur sortie d'usine.

Faits non attribuables à CUBRO: infiltrations d'eau, températures trop élevées, conditions d'humidité anormales, chocs, usages abusifs ou non prévus, produits ou méthodes de nettoyage inappropriés, changement de teinte dû à la lumière solaire, mauvaise utilisation, négligence, accident, etc.

Dommages causés par l'usage normal et les évolutions propres aux matériaux (bois, laque, vernis, revêtements, etc.) qui se produisent avec le temps, ainsi que les éventuelles différences de nuances apparues dans ceux-ci.

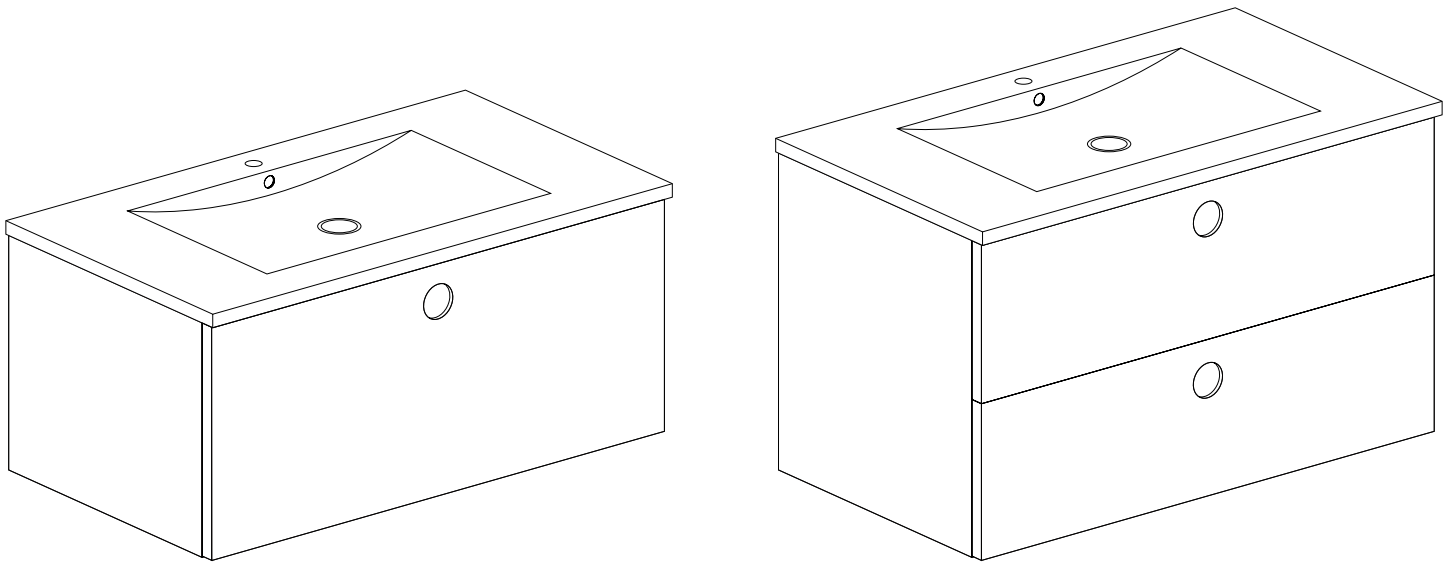
Limitations de responsabilité:

CUBRO ne sera pas responsable des défauts et défaillances dans les composants acquis auprès de tiers ou causés par ceux-ci.

CUBRO ne sera pas responsable d'aucun manquement ou retard dans l'application de ses obligations de garantie, qui pourraient être causés par des tiers, des cas de force majeure ou tout autre incident imprévu et indépendant de la volonté de CUBRO. Y compris l'expiration des matériaux, l'impossibilité d'approvisionnement par nos fournisseurs, les changements d'activité, etc.

CUBRO ne sera pas soumis à une autre garantie qui aurait été souscrite par le client ou l'installateur différent de ce qui est établi dans le présent Certificat.

Note: Sans préjudice de ce qui précède, cette garantie ne limitera ni n'affaiblira aucun droit de garantie des consommateurs, tel que prévu par le Décret royal législatif 1/2007, du 16 novembre, qui approuve le texte révisé de la Loi générale pour la défense des consommateurs et des utilisateurs.

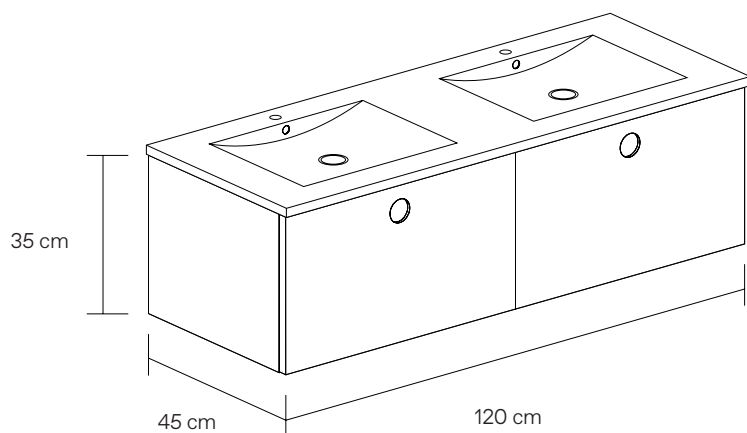
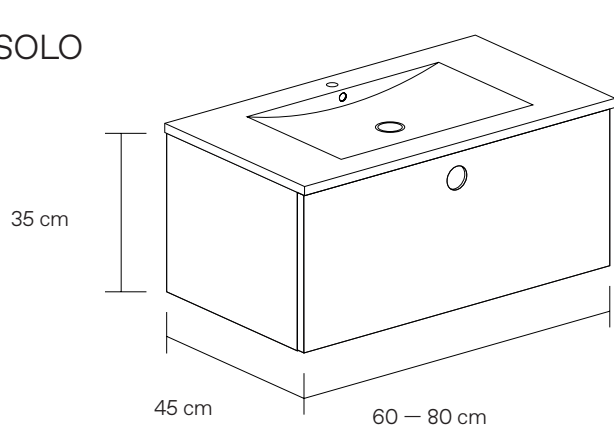


SOLO & PAR

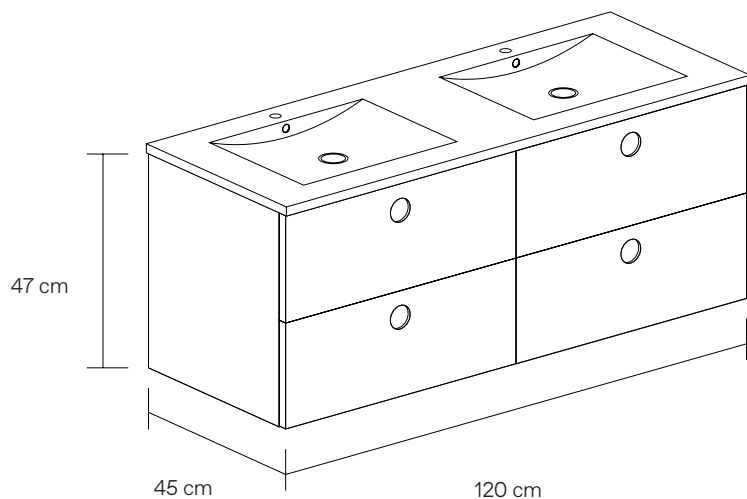
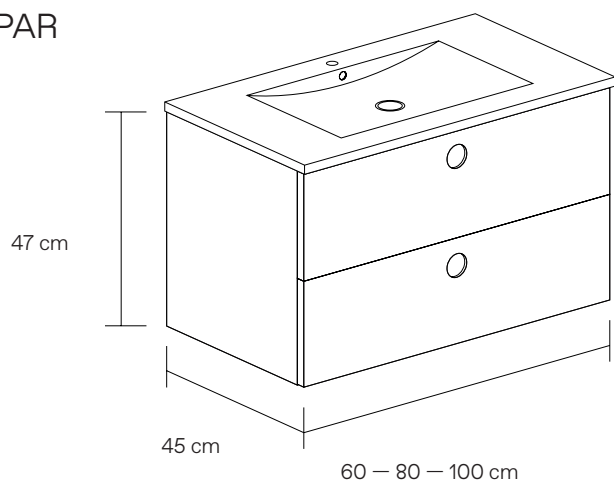
SOLO and PAR bathroom furniture are characterised by their functional design, clean lines and minimalist aesthetics. The simplicity of their design makes them compatible with a variety of styles and furnishings. The drawers have a progressive closing system which prevents knocks and protects the structure of the unit.

Dimensions

SOLO



PAR

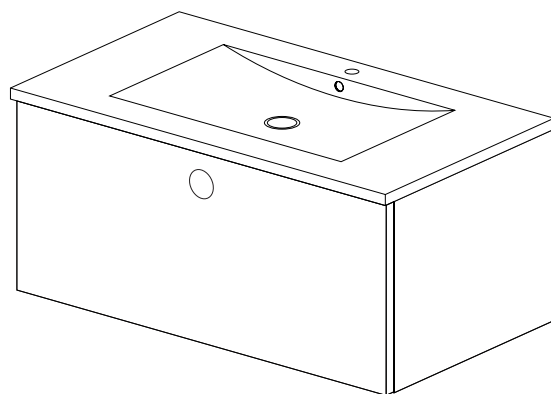


	Furniture dimensions (cm)		Weight with basin model (kg)			
	width x height x depth		Cerámico	Solid	Sobre	Mueble solo
SOLO 120	120 X 35 X 45		63,58	59,58	51,58	37,58
SOLO 80	80 X 35 X 45		39,45	38,45	29,45	22,45
SOLO 60	60 X 35 X 45		31,79	32,79	25,79	18,79
PAR 120	120 X 47 X 45		77,26	73,26	65,26	51,26
PAR 100	100 X 47 X 45		56,47	53,47	42,47	35,47
PAR 80	80 X 47 X 45		47,53	46,53	37,53	30,53
PAR 60	60 X 47 X 45		38,63	39,63	32,63	25,63

SOLO

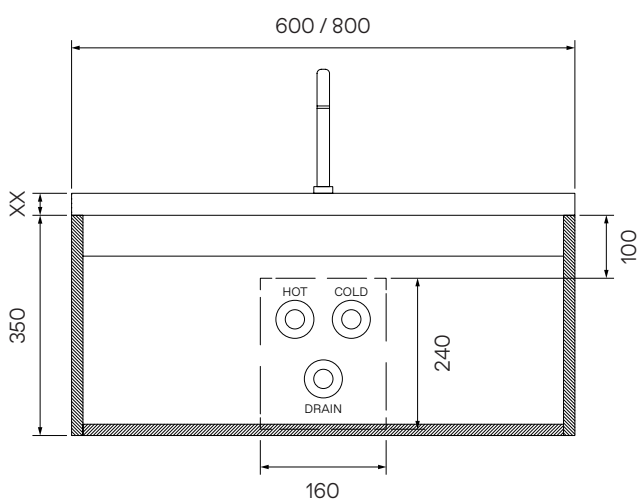
Models of 60 and 80 cm

The furniture is intended to be wall-mounted and cannot be installed on legs.

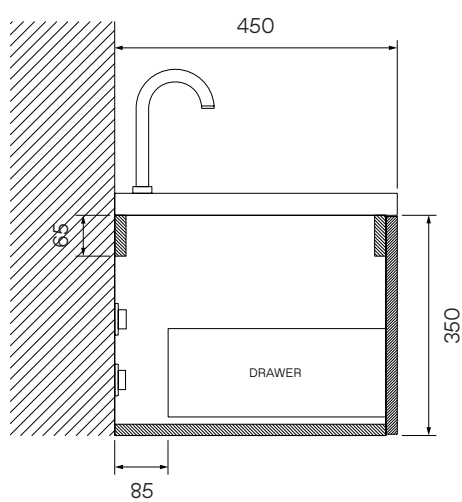


Dimensions in mm

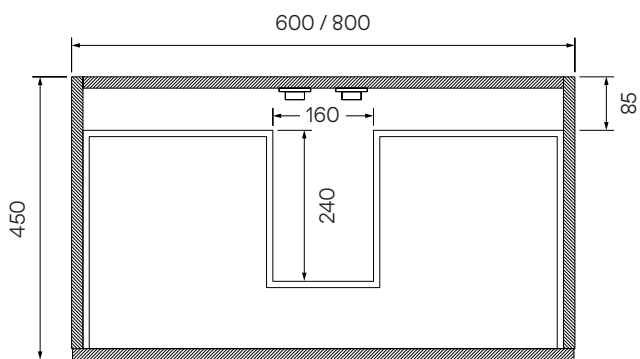
Front view



Side view



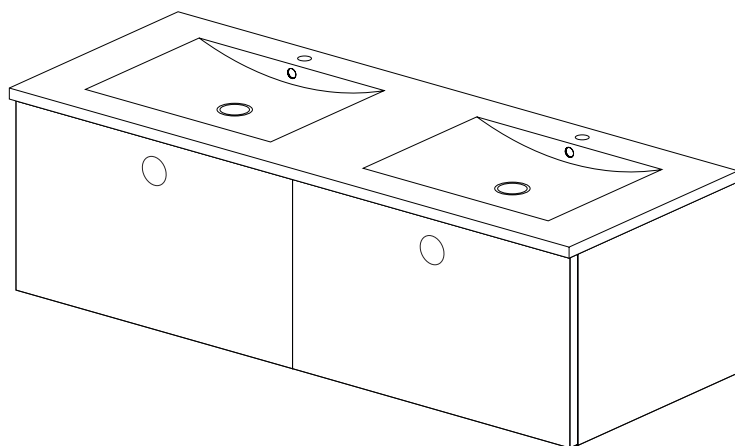
Top view



Dimensions

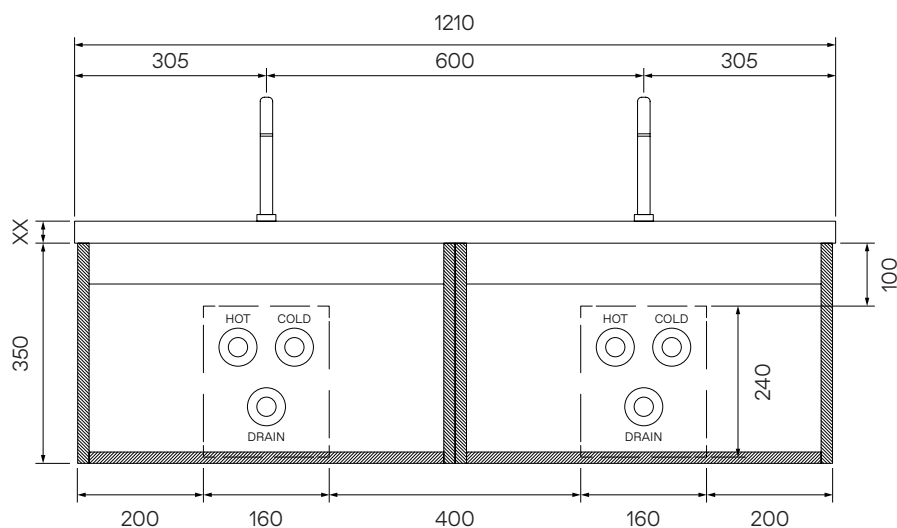
SOLO Model of 120 cm

The furniture is intended to be wall-mounted and cannot be installed on legs.

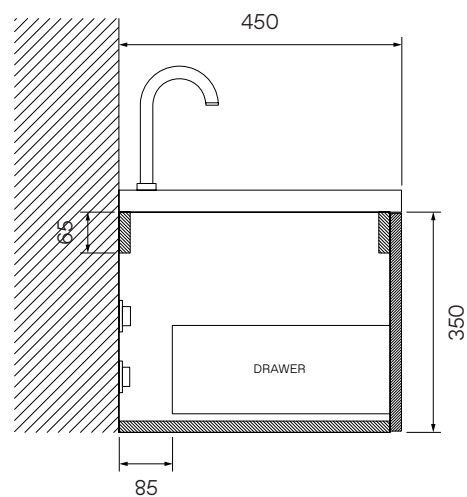


Dimensions in mm

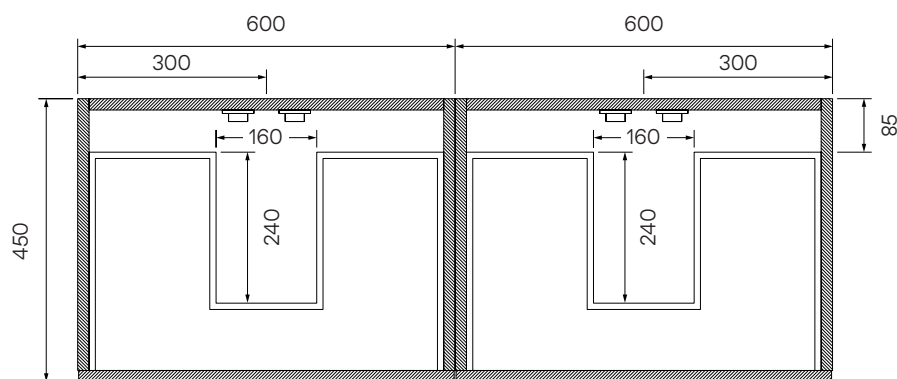
Front view



Side view



Top view

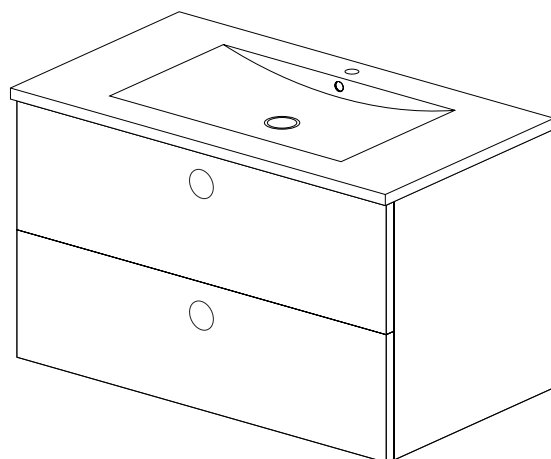


Dimensions

PAR

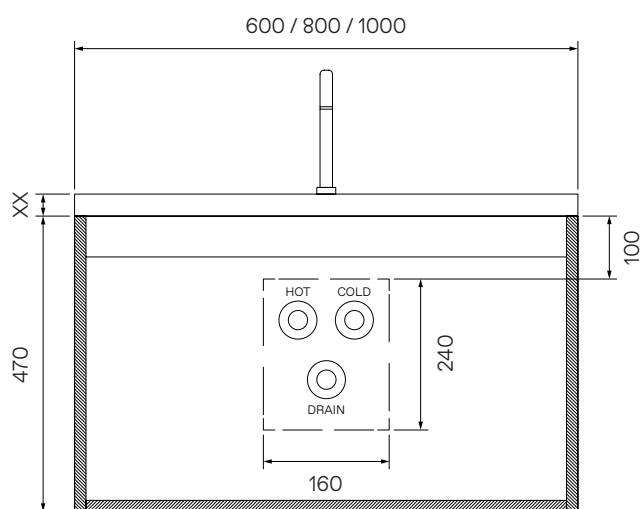
Models of 60, 80, and 100 cm

The furniture is intended to be wall-mounted and cannot be installed on legs.

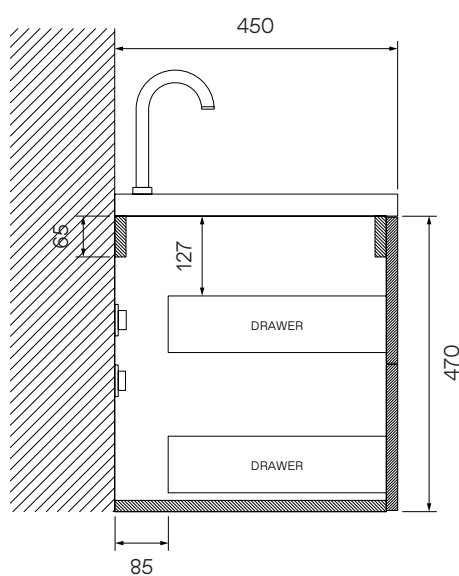


Dimensions in mm

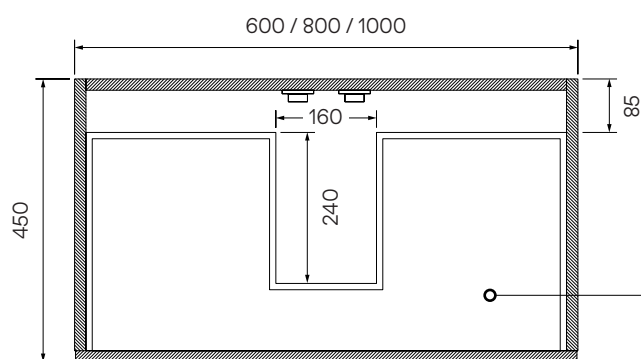
Front view



Side view



Top view

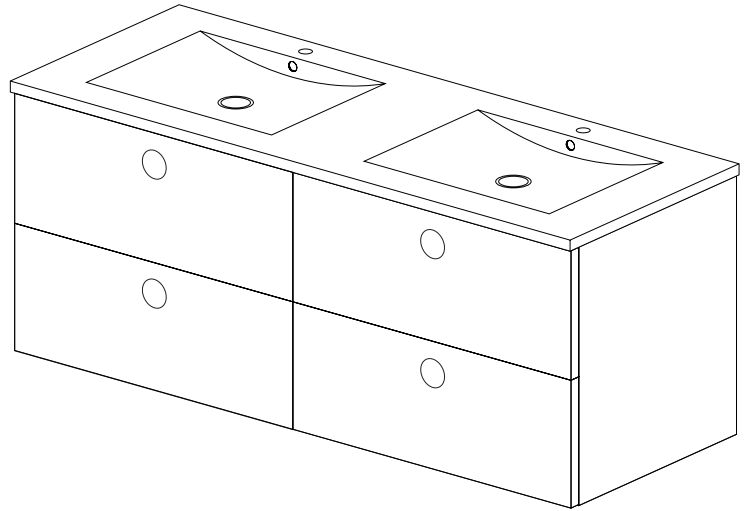


*Only the first drawer will be recessed.
The second has storage capacity over its
entire surface.

Dimensions

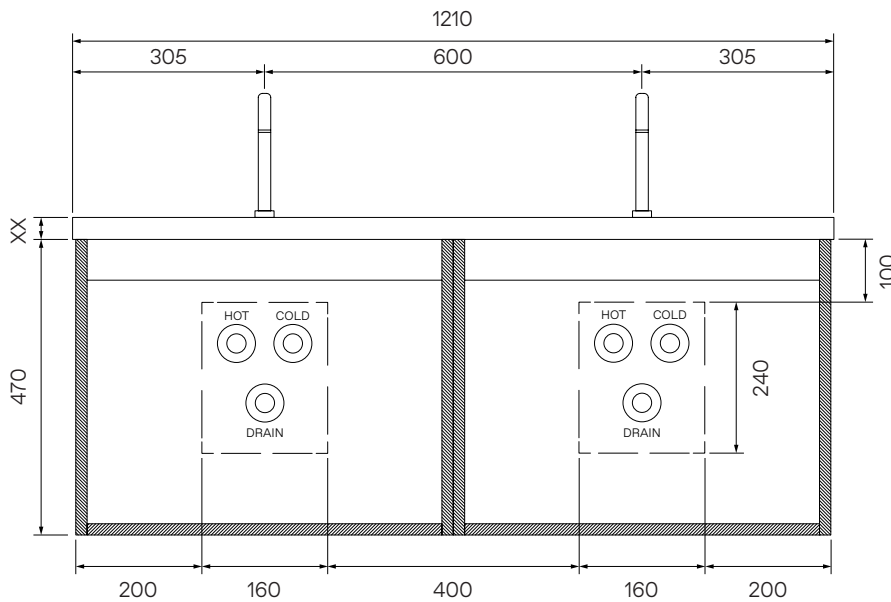
PAR Model of 120 cm

The furniture is intended to be wall-mounted and cannot be installed on legs.

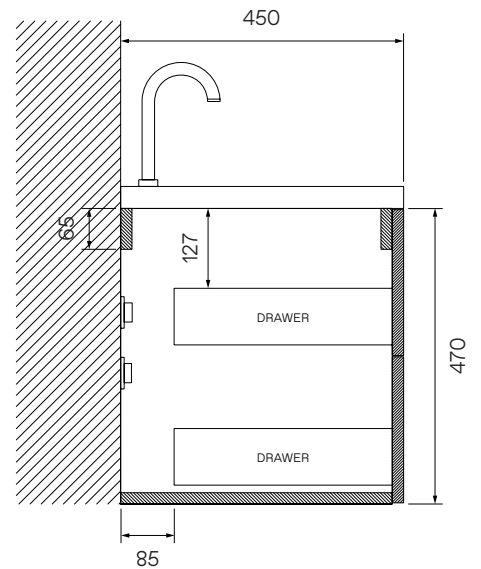


Dimensions in mm

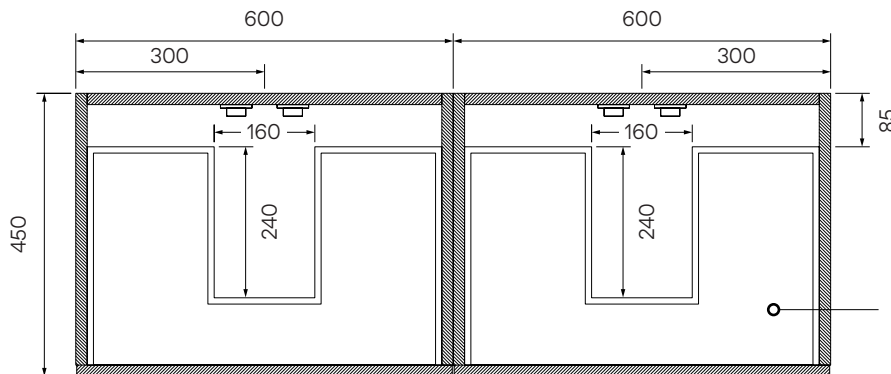
Front view



Side view



Top view

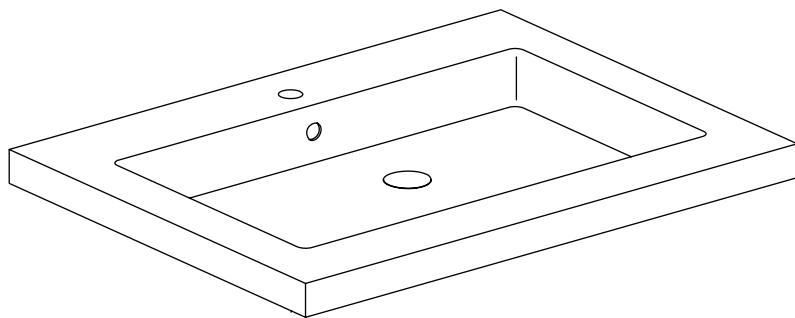


*Only the first drawer will be recessed.
The second has storage capacity over its entire surface.

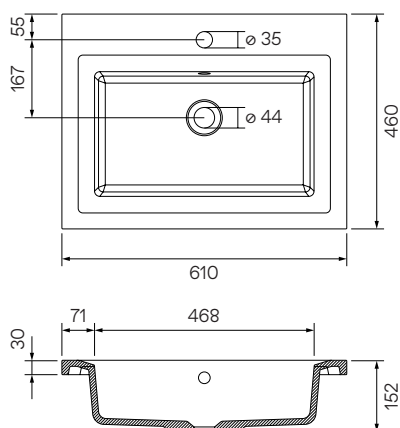
Washbasin

Solid model

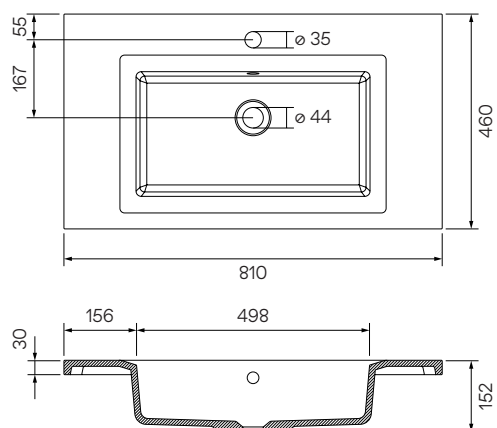
This washbasin includes the cut-out for the tap.



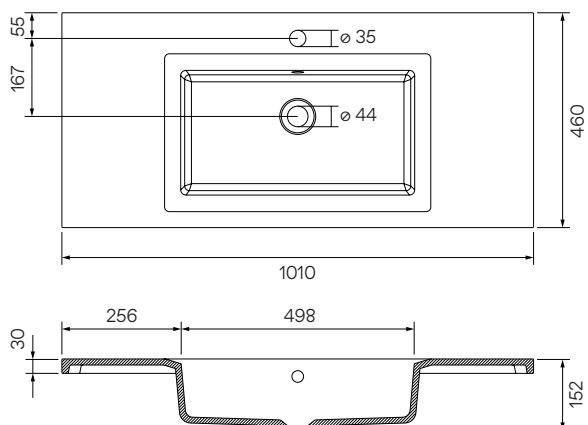
Solid 60



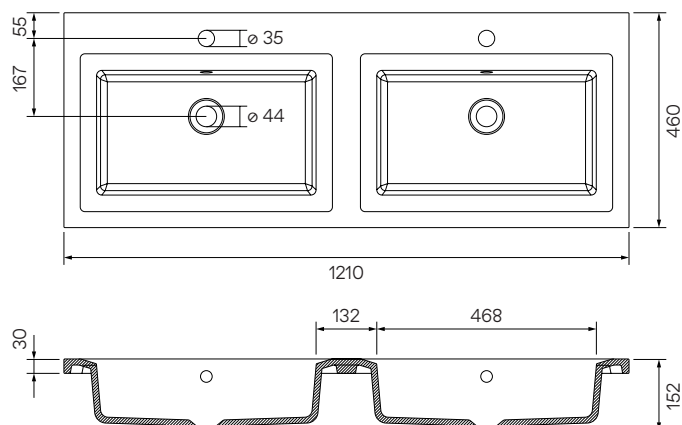
Solid 80



Solid 100



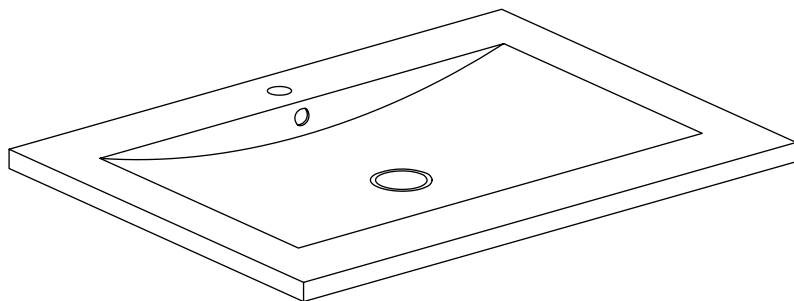
Solid 120



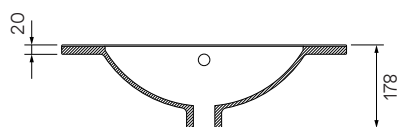
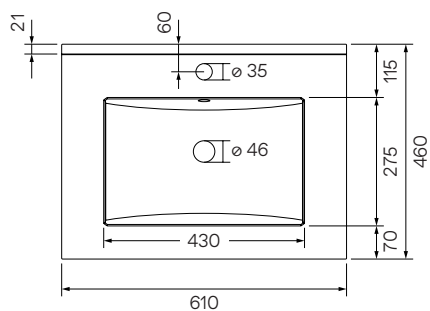
Washbasin

Cerámico model

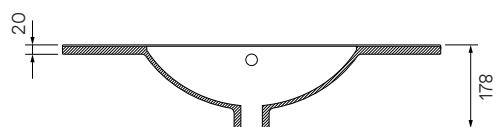
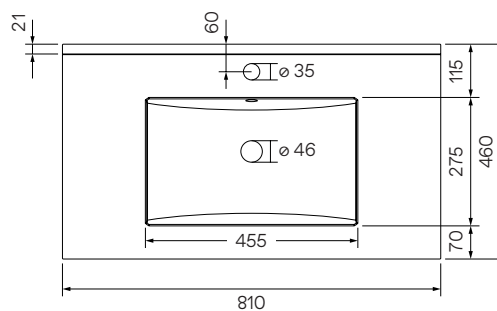
This washbasin includes the cut-out for the tap.



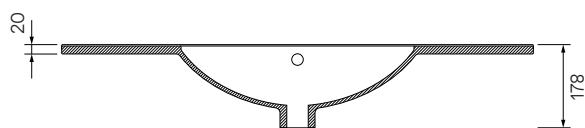
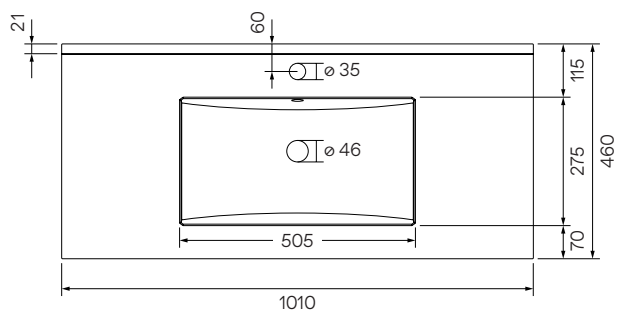
Cerámico 60



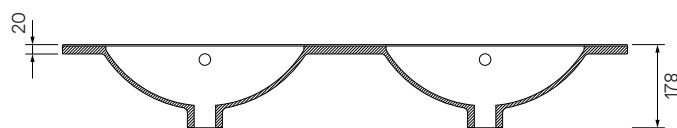
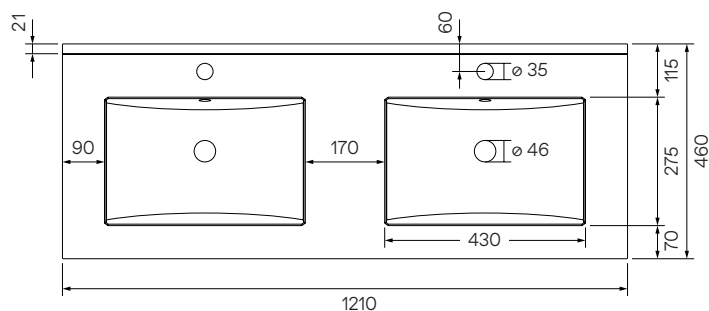
Cerámico 80



Cerámico 100



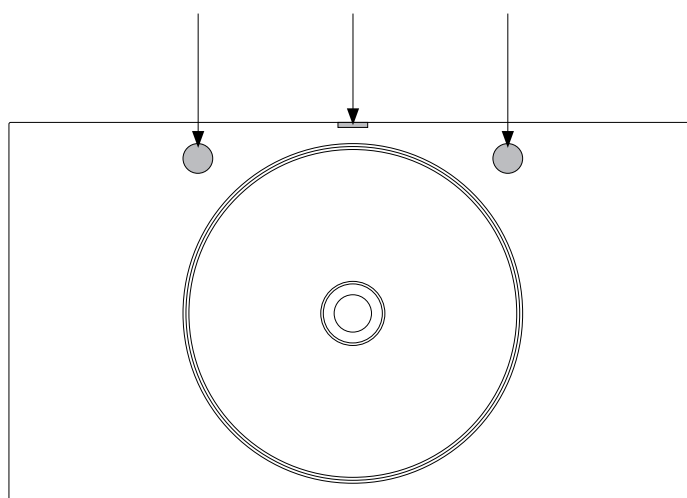
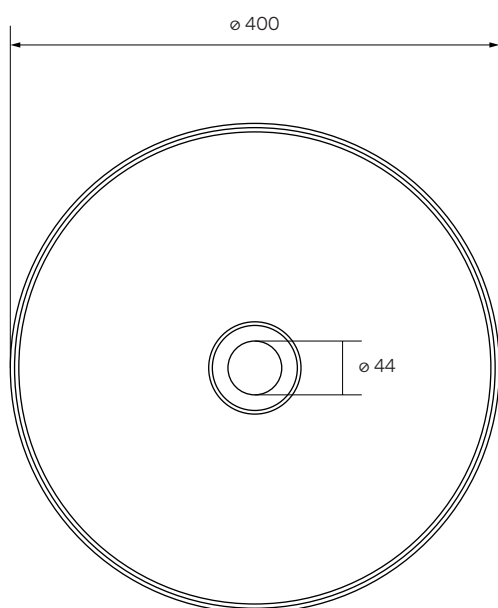
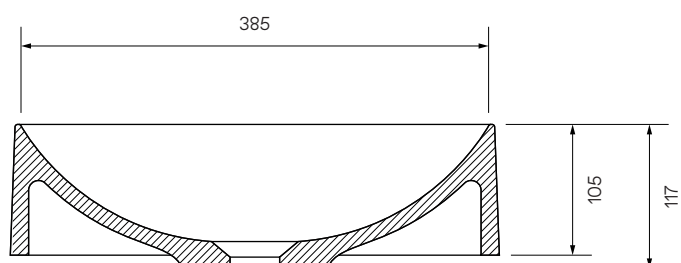
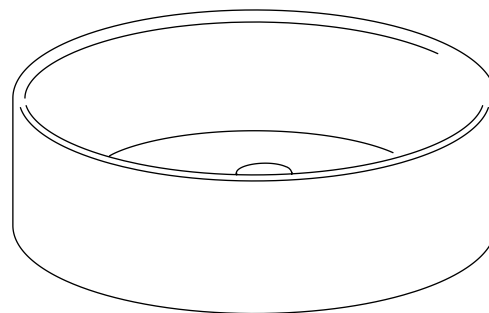
Cerámico 120



Washbasin

Sobre model

This washbasin does not include the cut-out for the tap. The cut-out for the drainage must be made on the countertop.



ATTENTION: In this washbasin model, the tap must be located to one side or on the wall.

Materials

The finish of the furniture belongs to our LACA range and is silky, matt and continuous.

Fronts Medium density fibreboard (MDF). It has the PEFC seal, which certifies that the wood comes from forests managed in a sustainable and environmentally friendly way.

The continuous colour is obtained by means of a decorative paper and is finished by applying a UV-treated colourless lacquer.

All the pieces are finished with an advanced ABS Edging process, perfectly sealing each piece and giving it a high resistance.

Washbasin	Furniture units of 120 cm will always have two washbasins. It will not be possible to design a 120 cm furniture unit with only one washbasin.	Cerámico: Glossy finish. Resistant to moisture and stains. Very easy to maintain and clean.	Solid: Matte finish without gloss. Made from resin, its polished finish is very resistant to scratches and impacts. Easy to clean. Requires basic daily cleaning.	Sobre: Matte finish without gloss. Made from resin, its polished finish is very resistant to scratches and impacts. Easy to clean. Requires basic daily cleaning.
------------------	--	--	--	--

Additional features

The tap part and connecting siphon are not included with the purchase of the furniture.

The material of this product may be recyclable. Please check your local recycling regulations and whether there are recycling facilities in your area.

Care and maintenance

LACA is a durable and easy to clean material. However, we recommend that all fronts are treated with care and cleaned regularly to prevent dirt from accumulating on the surfaces.

Take care to avoid bumps and scratches that could damage the surfaces. If the LACA surface is damaged, the damage is irreversible.

Daily cleaning	To clean LACA surfaces use a soft cotton cloth dampened with warm water and neutral soap. After cleaning, dry the surfaces with a dry cotton cloth.
-----------------------	---

DO NOT use	<ul style="list-style-type: none">— Products containing abrasive components as they damage the surface.— Products containing highly acidic or alkaline components as they may discolour the surface.— Abrasive sponges or metal scouring pads.— Furniture polishes or wax-based products as they tend to leave a greasy film on the fronts that traps dirt.
-------------------	--

Stubborn stains	<p>If regular cleaning has not been carried out and a stain has persisted and hardened, follow these instructions to remove the stain:</p> <ol style="list-style-type: none">(1) Apply hot water to the stain and leave to act.(2) When the stain has softened, remove it with a soft cotton cloth dampened with warm water and neutral soap.(3) Dry the surface with a dry cotton cloth. For washbasins, you can apply multi-purpose cleaning products as long as they do not contain abrasive components. Once you have used these products, remember to rinse and dry the surface.
------------------------	---

Shipping

The shipment is made by DHL or DB Schenker and the delivery is made on the street. It is the customer's responsibility to deliver the furniture to the customer's home. All furniture is shipped on a reinforced cardboard pallet, easily recyclable. Each piece of furniture is shipped in a reinforced box, two in the case of a 120 wide piece of furniture. The washbasins are shipped in a separate box.

Weight and dimensions will depend on the model chosen.

	Dimensions (cm)	Weight with basin model (kg)			
	width x height x depth	Cerámico	Solid	Sobre	Mueble solo
SOLO 120	125 X 55 X 50	68,58	64,58	56,58	42,58
SOLO 80	85 X 55 X 50	43,20	42,20	33,20	26,20
SOLO 60	65 X 55 X 50	34,29	35,29	28,29	21,29
PAR 120	125 X 68 X 50	83,51	79,07	71,23	57,48
PAR 100	105 X 68 X 50	61,47	58,47	47,47	40,47
PAR 80	85 X 68 X 50	51,28	50,28	41,28	34,28
PAR 60	65 X 68 X 50	41,13	42,13	35,13	28,13

Assembly

The furniture will be delivered ready for assembly. The assembly of your furniture is very simple. To install your furniture you should make sure what type of wall you have and what type of wall grip your wall needs. We cannot be held responsible if the selected grip type does not work satisfactorily. We advise you to delegate the installation of water outlets to a professional.

WARRANTY

This manufacturer's warranty certificate covers the purchaser of furniture manufactured for CUBRO Design against any potential manufacturing defect not perceptible at the time of its installation, for the 3 years following the date of acquisition.

CUBRO will provide the customer, free of charge:

Repaired materials, without the original defects.

New materials with identical characteristics, in cases where CUBRO has chosen to replace the defective material.

In cases where, for reasons not attributable to CUBRO, none of the previous solutions would be possible, CUBRO will offer an alternative solution.

Warranty exclusions:

The following are not covered by the warranty, damages and failures originating in the following circumstances:

Installation defects: Excluded are defects due to: (I) improper transformation or assembly of the furniture, (II) product modifications by cutting and edge banding processes or; (III) any other alteration not attributable to CUBRO that the products may have undergone since leaving the factory.

Facts not attributable to CUBRO: Water infiltration, too high temperatures, abnormal humidity conditions, shocks, abusive or unintended uses, inappropriate cleaning products or methods, color changes due to sunlight, misuse, negligence, accident, etc.

Damage caused by normal use and the inherent changes in materials (wood, lacquer, varnish, coatings, etc.) that occur over time, as well as any possible differences in shades that have appeared in them.

Limitations of liability:

CUBRO will not be responsible for defects and failures in components purchased from third parties or caused by them.

CUBRO will not be responsible for any breach or delay in the application of its warranty obligations, which could be caused by third parties, force majeure or any other unforeseen incident independent of CUBRO's will. This includes expiration of materials, inability to supply from our suppliers, changes in business, etc.

CUBRO will not be subject to any other warranty that the customer or installer may have taken out different from what is established in this Certificate.

Note: Notwithstanding the foregoing, this warranty will not limit or weaken any consumer warranty rights, as provided by Royal Legislative Decree 1/2007, of November 16, approving the revised text of the General Law for the Defense of Consumers and Users.