

iQ700, Lavadora integrable, 8 kg, 1400 r.p.m. WI14W542ES



WX975600	Accesorio
WZ10131	Manguera de extensión para entrada agua
WZ30400	ACCESORIO LAVADORA

Lavadora totalmente integrable con timelight y motor iQdrive para un funcionamiento extremadamente eficiente.

- ✓ Motor iQdrive con 10 años de garantía: Eficiente, silencioso y duradero
- ✓ Sistema Cardan Drive: ajusta fácilmente la altura de las patas traseras de tu lavadora desde la parte frontal.
- ✓ Lavadoras superrápidas: acorta los programas de lavado o lava en solo 15 minutos.
- ✓ waterPerfect Plus: La tecnología de sensores inteligentes ahorra agua incluso con cargas pequeñas.
- ✓ Tambor waveDrum: Lava tu ropa de forma eficaz y muy delicada

Clase de eficiencia energética: C
 Ponderación de consumo de energía en kWh por 100 ciclos de lavado del programa eco 40-60: 62 kWh
 Capacidad máxima en kg: 8.0 kg
 Consumo de agua del programa eco en litros por ciclo: 45 l
 Duración del programa eco 40-60 en horas y minutos a capacidad nominal: 3:26 h
 Eficiencia de centrifugado-secado del programa eco 40-60: B
 Clase de emisiones de ruido aéreo: A
 Emisiones de ruido aéreo: 66 dB(A) re 1pW
 Diseño: Integrable
 Dimensiones del aparato: alto x ancho x fondo (sin puerta) 818x596x544 mm
 Peso neto: 72.1 kg
 Potencia: 2300 W
 Intensidad corriente eléctrica: 10 A
 Tensión: 220-240 V
 Frecuencia: 50 Hz
 Longitud del cable de alimentación eléctrica: 210.0 cm
 Bisagra de la puerta: Izquierda
 Ruedas de desplazamiento: No
 Código EAN: 4242003923085
 Tipo de instalación: Integrable



iQ700, Lavadora integrable, 8 kg, 1400 r.p.m. WI14W542ES

Prestaciones

- Motor iQdrive con 10 años de garantía
- Capacidad: 8 kg
- Velocidad máx. de centrifugado: 1400 r.p.m.
- Tecnología waterPerfect: gestión inteligente de agua
- Display LED con recomendación de carga
- Programas especiales: limpieza de tambor, prendas oscuras, camisas/business, nocturno, microfibras+impregnación, desaguado/centrifugado, mix, aclarado, edredones, express 15/30 min
- Función varioSpeed: permite lavar hasta un 65% más rápido con resultados perfectos
- Función pausa+carga: añade prendas olvidadas durante el ciclo de lavado
- Funciones, Prelavado, Fin diferido hasta 24 h, selector de temperatura, varioSpeed, inicio/pausa+carga, agua y aclarado extra, reducción de velocidad de centrifugado/exclusión del centrifugado
- Iluminación interior del tambor
- timeLight: proyección de estado del programa en el suelo a pesar de estar integrada.
- Sensor 3G

Equipamiento y seguridad

- Sistema Cardan: ajuste frontal de nivelación
- aquaStop® con garantía de por vida en caso de fuga de agua por fallo del sistema
- Posibilidad de instalación de puerta del mueble tanto a la derecha como a la izquierda
- Cubeta de detergente autolimpiante.
- Paneles laterales antivibración

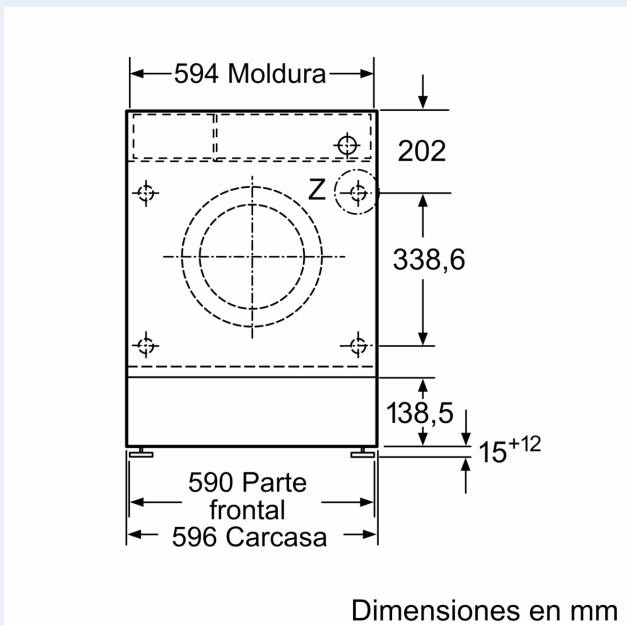
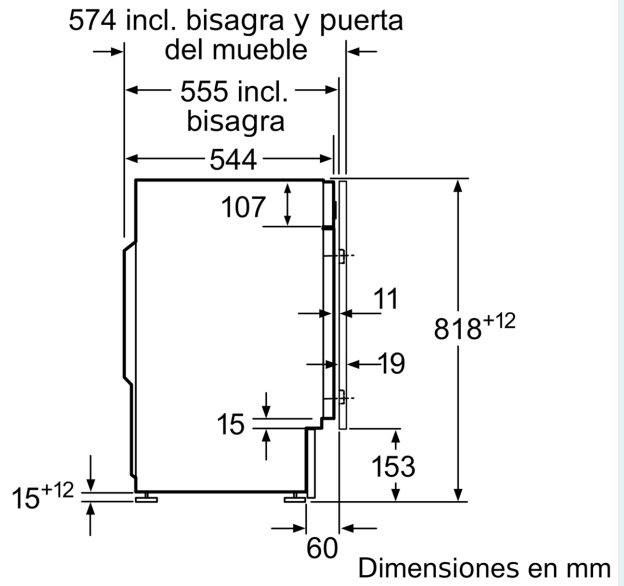
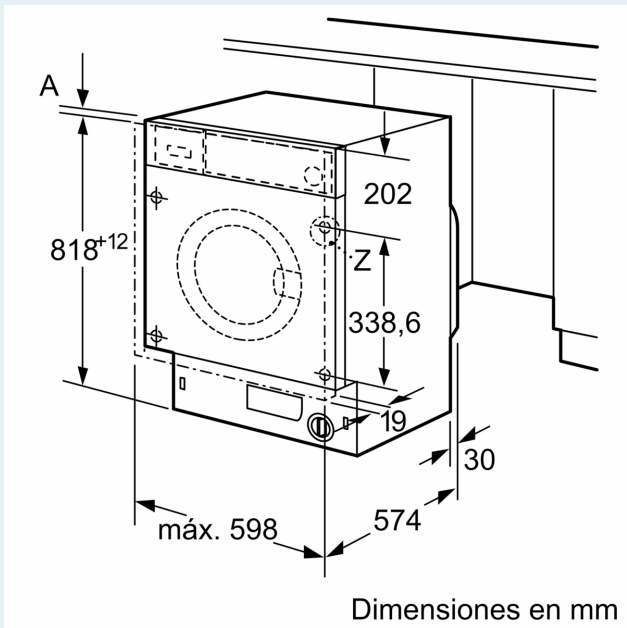
Consumos

- Clase de eficiencia energética¹: C
- Consumo de energía² / Consumo de agua³: 62 kWh / 45 litros
- Nivel de ruido: 66 dB (A) re 1 pW

Información técnica

- Dimensiones (alto x ancho): 81.8 cm x 59.6 cm
- Fondo del aparato: 54.4 cm
- Profundidad de la lavadora, sin incluir la puerta: 57.4 cm
- Profundidad de la lavadora con la puerta abierta: 95.6 cm

**iQ700, Lavadora integrable, 8 kg,
1400 r.p.m.
WI14W542ES**



Detalle Z

