

Serie 6, Frigorífico integrable, 177.2 x 55.8 cm, Cierre SoftClose con puerta fija KIR81ADD0



- **VitaFresh XXL 0 °C:** conserva los alimentos frescos durante más tiempo en los cajones extragrandes con regulación de la temperatura y la humedad.
- **Iluminación LED:** no pierdas nada de vista.
- **Función refrigeración "Súper":** enfría rápidamente los alimentos que introduces en el frigorífico.

Clase de eficiencia energética: D
 Promedio anual de consumo de energía (kWh/año): ...91 kWh/annum
 Volumen neto del congelador: 0 l
 Volumen neto del frigorífico:310 l
 Nivel de ruido: 34 dB(A) re 1pW
 Clase de nivel de ruido:B
 Tipo de construcción: Integrable
 Opción puerta panelable: No es posible
 Altura: 1772 mm
 Anchura:558 mm
 Fondo del aparato sin tirador:548 mm
 Dimensiones de instalación necesarias (H x W x D): 1775 x 560 x 550 mm
 Peso neto: 57.2 kg
 Intensidad corriente eléctrica: 10 A
 Apertura de la puerta: A la derecha reversible
 Tensión: 220-240 V
 Frecuencia: 50 Hz
 Longitud del cable de alimentación eléctrica: 230.0 cm
 Nº de motocompresores: 1
 Nº de sistemas de frío independientes: 1
 Ventilador interior sección frigorífico: Si
 Puerta reversible: Si
 Nº de bandejas regulables en el frigorífico:4
 Estantes para botellas: Si
 Código EAN: 4242005371976
 Marca: Bosch
 Código comercial del producto: KIR81ADD0
 Categoría de producto: Cámara del frigorífico
 Sistema No frost: No
 Tipo de instalación: Integrable
 Accesorios incluidos: 1 x ACCESORIO INTEGRACION SOPORTE BISAGRA

1 x ACCESORIO INTEGRACION SOPORTE BISAGRA



KSZGGM00 :

Serie 6, Frigorífico integrable, 177.2 x 55.8 cm, Cierre SoftClose con puerta fija KIR81ADD0

Consumos

- Clase de eficiencia energética: D, dentro del rango de A (más eficiente) a G (menos eficiente)
- Volumen útil total: 310 l
- Consumo anual de energía: 91 kWh/a/año
- Clase Climática: SN-ST
- Muy silencioso: 34 dB

Diseño

- Iluminación interior LED

Equipamiento y seguridad

- Indicador interior de la temperatura
- Alarma óptica y acústica de puerta abierta
- Función "súper refrigeración" con desconexión automática
- Esmalte interior Easy to clean

Prestaciones

- Capacidad útil total del refrigerador: 310 l
- 7 bandejas de cristal de seguridad. 4 regulables en altura.
- 5 balcones en la puerta
- Botellero cromado

Sistema de conservación

- Cajón VitaFresh con regulador de humedad para frutas y verduras: regula la humedad en función del tipo de alimento
- 1 cajón MultiBox - Transparente y con base ondulada, ideal para almacenar frutas y verduras

Información técnica

- Puerta reversible
- Totalm. integr.
- Ventilación por el zócalo.
- Longitud del cable de conexión: 230 cm
- Tensión nominal: 220 - 240 V.

Medidas

- Dimensiones de encastre (alto x ancho x fondo): 177.5 x 56 x 55 cm
- Dimensiones del aparato (alto x ancho x fondo sin tirador): 177.2 x 55.8 x 54.8 cm

Accesorios

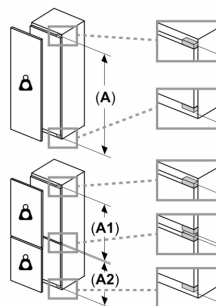
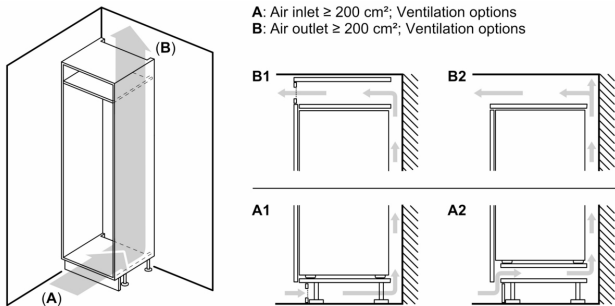
- 1 x ACCESORIO INTEGRACION SOPORTE BISAGRA

Especificaciones del país

- Eco Based on the results of the standard 24-hour test. Actual consumption depends on usage/position of the appliance.

INFORMACIÓN GENERAL

Serie 6, Frigorífico integrable, 177.2 x 55.8 cm, Cierre SoftClose con puerta fija KIR81ADD0



Peso máximo permitido de los frontales de la unidad

Los frontales instalados en la unidad que superen el peso permitido pueden causar daños y afectar al funcionamiento de las bisagras

Δ Peso
 A: Altura de la puerta del aparato en mm, bisagras incluidas

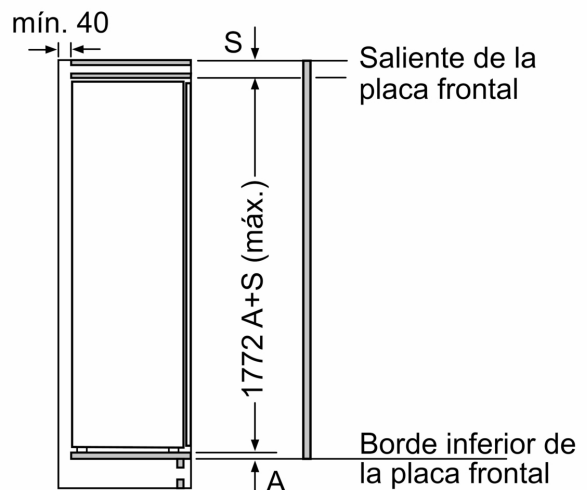
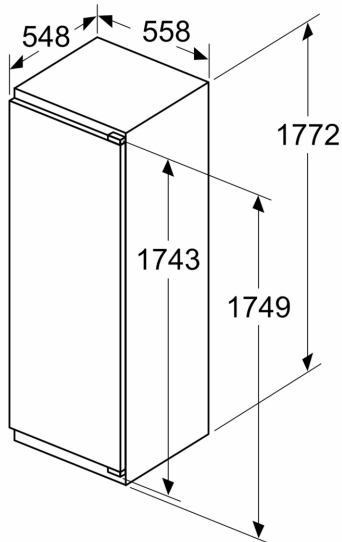
B: Bisagra no amortiguada, frontal de la unidad en kg

C: Bisagra amortiguada, frontal de la unidad en kg

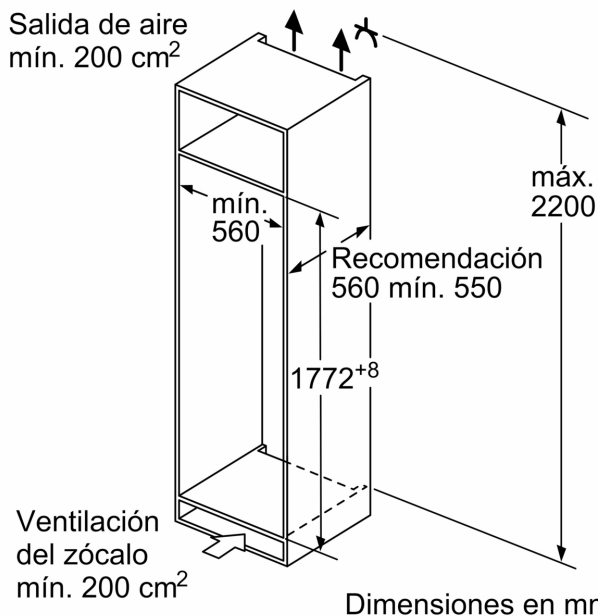
D: Carga adicional posible en kg con el kit para cargas pesadas

A	B	C	D
1500-1750	22	22	B+5 / C+5
720-1400	19	19	
A1	15	19	
A2	15	19	

Dimensiones en mm

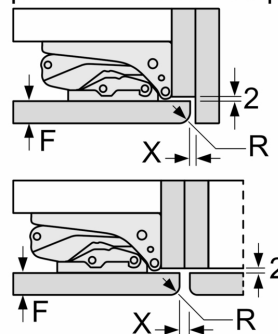


Dimensiones en mm



Dimensiones en mm

Dimensiones del espacio recomendadas para instalación de puerta fija



F	R	X
16-19	0-3	2,5
20	0-1	3
	2-3	2,5
21	0-1	3
	2-3	2,5
22	0	4
	1	3,5
	2-3	3

Deben respetarse las medidas de los espacios recomendadas en la tabla para garantizar una apertura sin colisiones de la puerta del aparato y evitar que se dañen los muebles de cocina.