

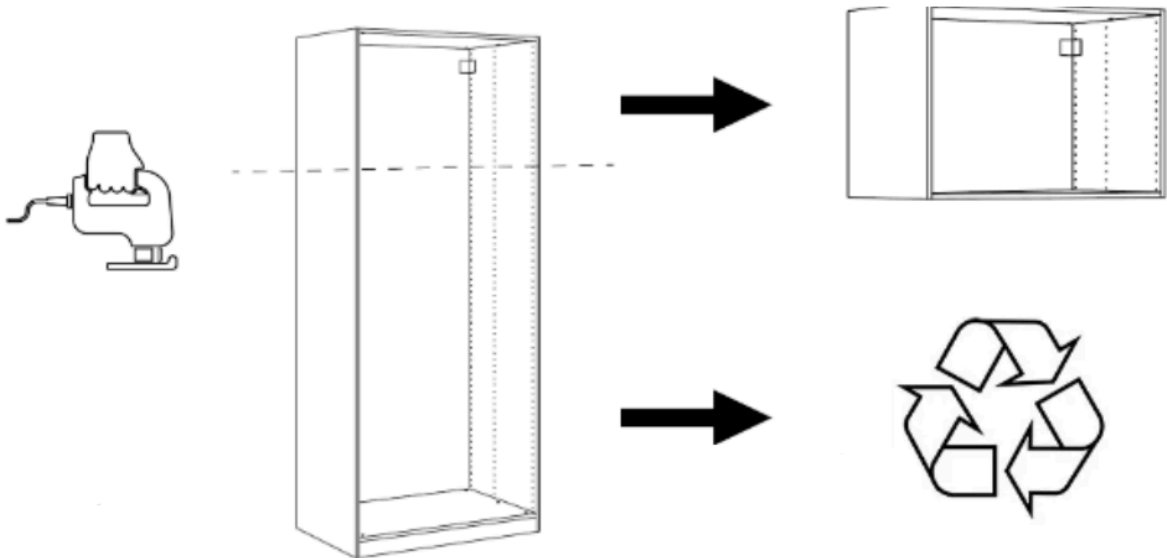
# Guía de altillos para armarios PAX de IKEA

## Instalación de altillos

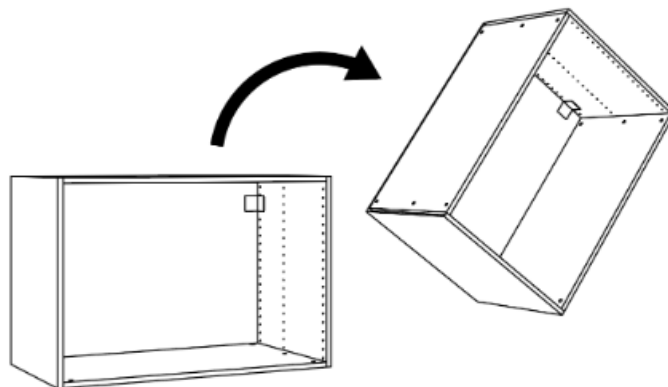
Los altillos son extensiones que se añaden a la parte superior de los armarios PAX de IKEA para incrementar su altura y capacidad de almacenamiento. Cada armario PAX de 201 cm solo permite fabricar un altillo, debido a su diseño asimétrico que limita la reutilización a solo la parte superior del armario. Aunque esto implica que no se pueda aprovechar completamente el resto del armario para más altillos, confiamos en tu creatividad y habilidades DIY para darle un nuevo uso a los materiales sobrantes.

## Montaje de altillos

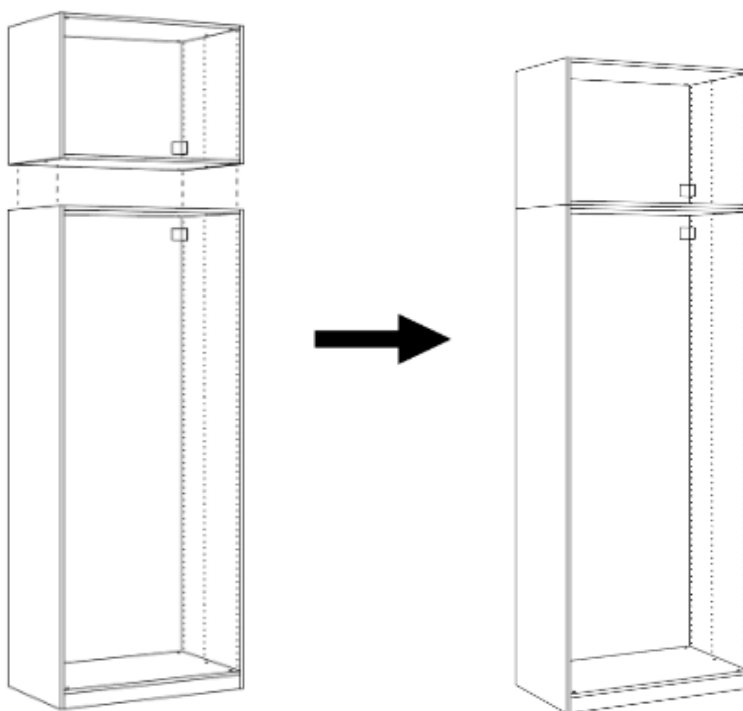
**Paso 01:** Para el **montaje** de altillos, utilizaremos un segundo armario PAX de 201 cm de alto recortado por su parte inferior en una altura igual a la que queremos añadir al mueble original.



**Paso 02:** Una vez recortado el Pax, le daremos la vuelta, haciendo que la tapa superior sea la base del altillo. De esta manera, el corte del armario quedará en la zona superior y la unión de ambos cascos resultará más limpia y precisa.



**Paso 03:** Los altillos se atornillan por la “nueva base” a los PAX inferiores y a su vez entre ellos, para poder conseguir una estructura totalmente compacta y sólida.



## **INFORMACIÓN ADICIONAL**

La altura de las puertas para dichos altillos será a medida y las cazoletas para las bisagras se colocarán en función de la altura del altillo recortado.

Nota: Para un diseño como el de la foto adjunta, recomendamos hacer un cajeadado de Pladur alrededor de la estructura de armarios para que queden empotrados. Teniendo en cuenta que siempre habrá que dejar 2 cm de separación al techo para asegurarnos que las puertas puedan abrir y no entorpezcan con focos de luz, o eventuales irregularidades en la planitud del techo.