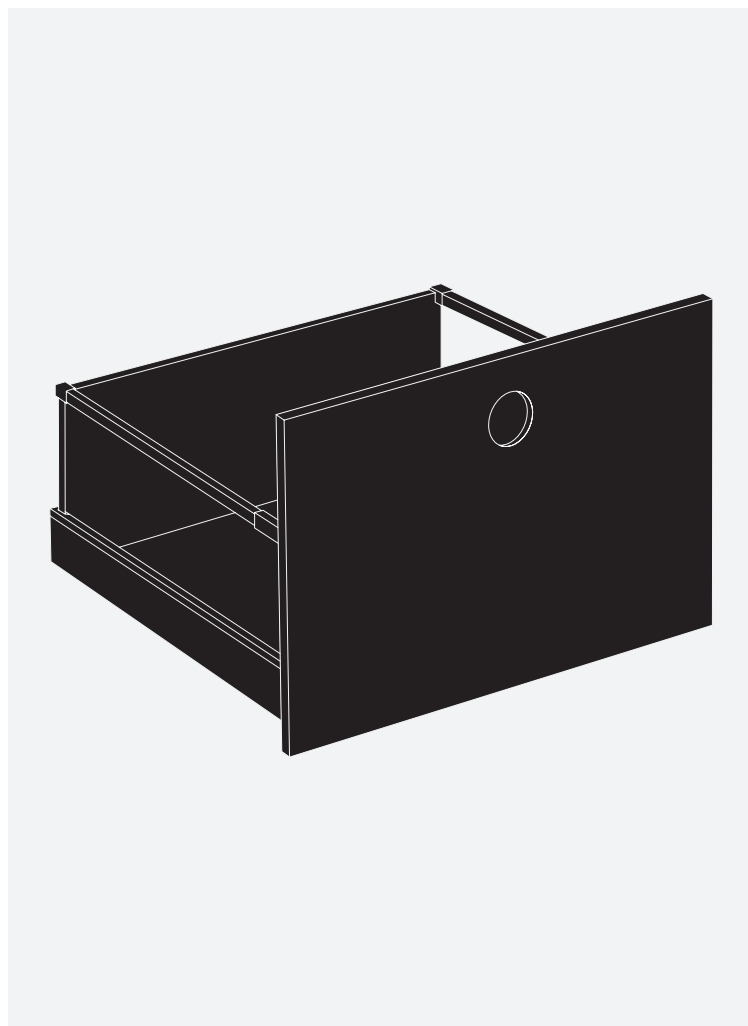


Cajones Tiroirs Schubladen Drawers



(ES) Instalación de cajones

Los cajones son los últimos elementos que instalarás en tu cocina CUBRO. Una vez montados e instalados los cajones de tu cocina puedes desmontarlos y acceder al interior de los cajones si lo necesitas de manera muy sencilla. Sigue estas instrucciones para montar y desmontar tus cajones.

(DE) Einbau der Schubladen

Die Schubladen sind die letzten Elemente, die in Ihrer CUBRO-Küche eingebaut werden. Sobald die Schubladen zusammengebaut und in Ihrer Küche installiert sind, können Sie sie leicht demontieren und auf das Innere der Schubladen zugreifen, wenn Sie es brauchen. Befolgen Sie diese Anweisungen, um Ihre Schubladen zu montieren und zu demontieren.

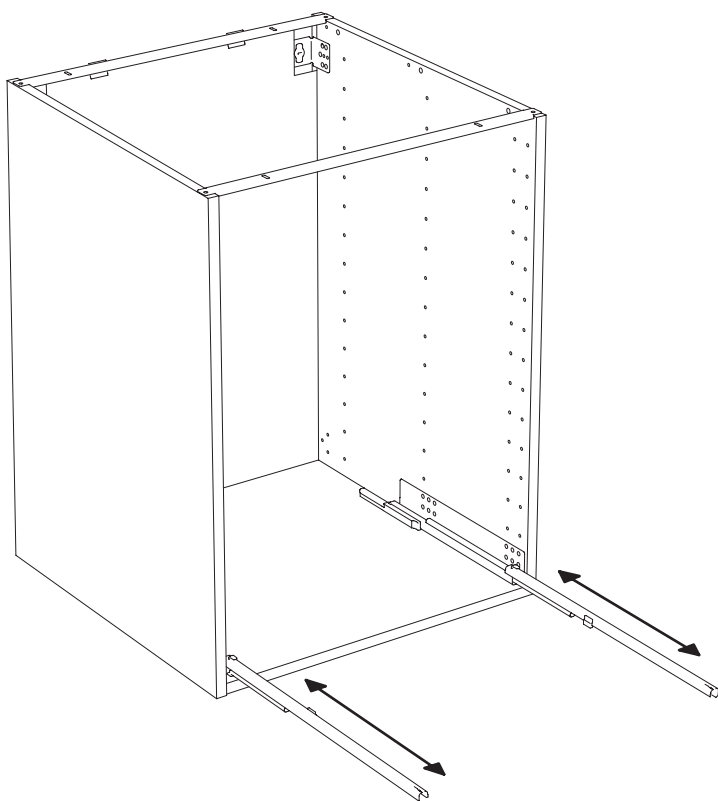
(FR) Installation des tiroirs

Les tiroirs sont les derniers éléments à être installés dans votre cuisine CUBRO. Une fois les tiroirs assemblés et installés dans votre cuisine, vous pouvez facilement les démonter et accéder à l'intérieur des tiroirs si nécessaire. Suivez ces instructions pour monter et démonter vos tiroirs.

(EN) Drawer installation

Drawers are the last elements to be installed in your CUBRO kitchen. Once the drawers have been assembled and installed in your kitchen, you can easily disassemble them and access the inside of the drawers if you need to. Follow these instructions to assemble and disassemble your drawers.

01



ES

FR

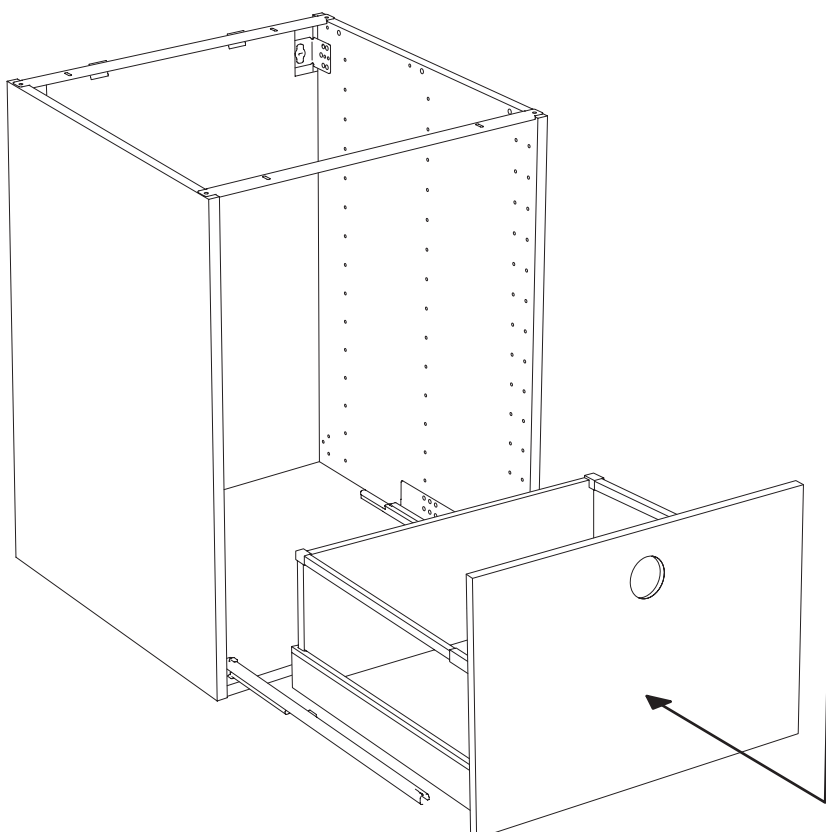
Paso 01

En el casco, sacar ambas guías hasta el límite.

Étape 01

Sur la coque, tirez les deux patins jusqu'à la butée.

02



ES

FR

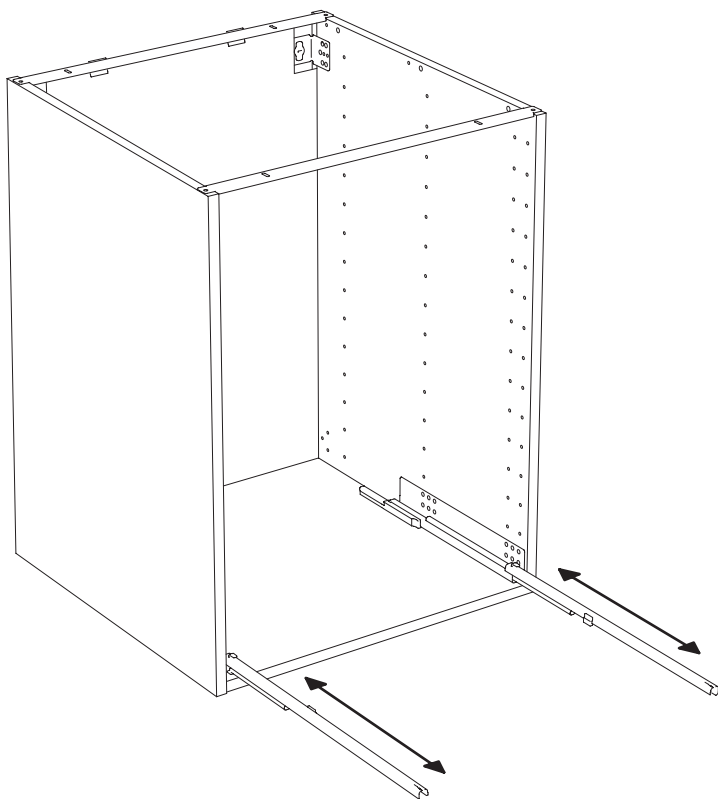
Paso 02

Colocar el cajón sobre las guías. Posa la parte trasera dejando la parte delantera, la que tiene el frente, ligeramente levantada.

Étape 02

Placez le tiroir sur les rails. Positionnez la partie arrière du tiroir en laissant la partie avant, celle qui a la façade, légèrement relevée.

01



DE

EN

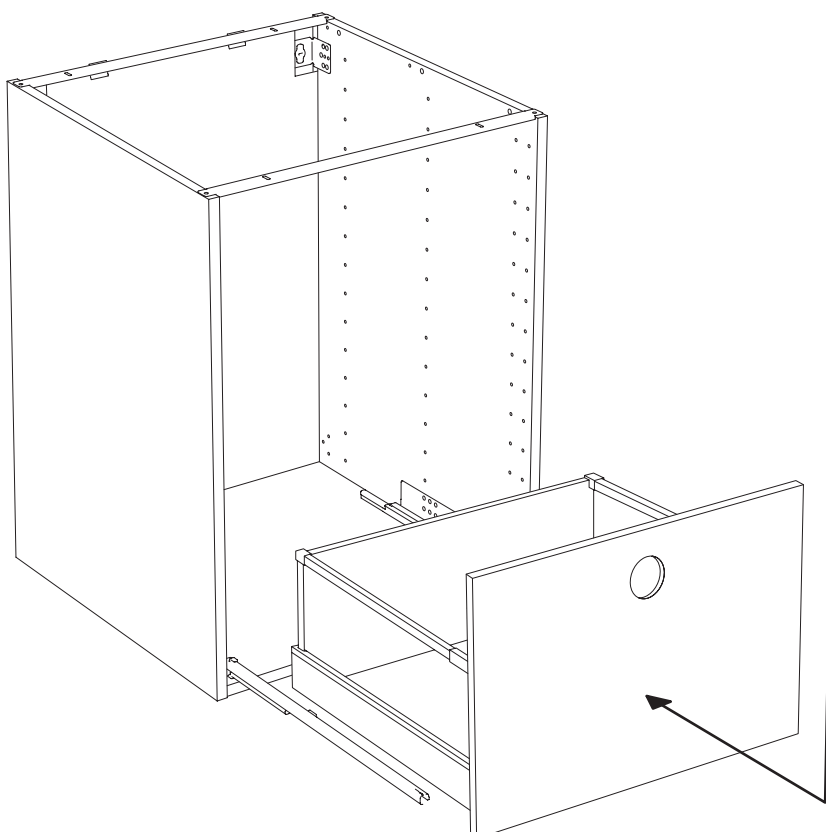
Schritt 01

Ziehen Sie am Rumpf beide Kufen bis zum Anschlag heraus.

Step 01

On the hull, pull out both runners as far as they will go.

02



DE

EN

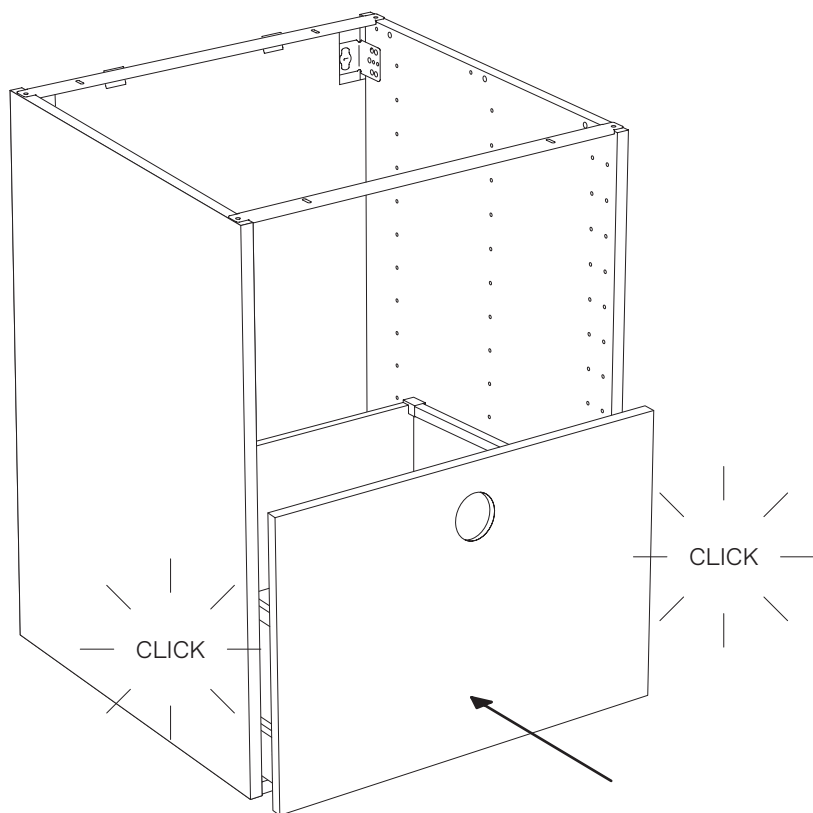
Schritt 02

Setzen Sie die Schublade auf die Führungsschienen. Setzen Sie den hinteren Teil der Schublade ein, wobei der vordere Teil, der mit der Front, leicht angehoben wird.

Step 02

Place the drawer on the rails. Position the rear part of the drawer, leaving the front part, the part with the front, slightly raised.

03



ES

FR

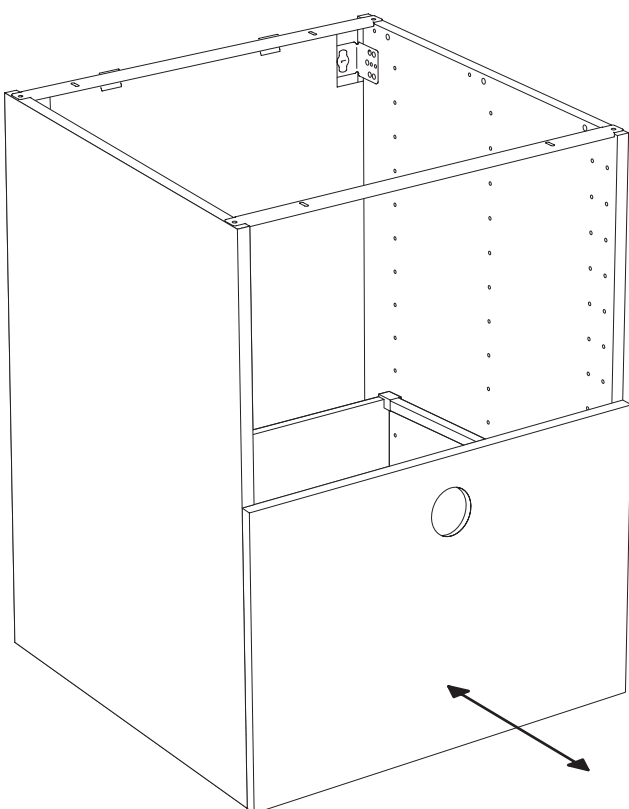
Paso 03

Cierra el cajón y empujar el frente hasta oír click.

Étape 03

Fermez le tiroir et poussez la partie avant jusqu'à ce que vous entendiez un clic.

04



ES

FR

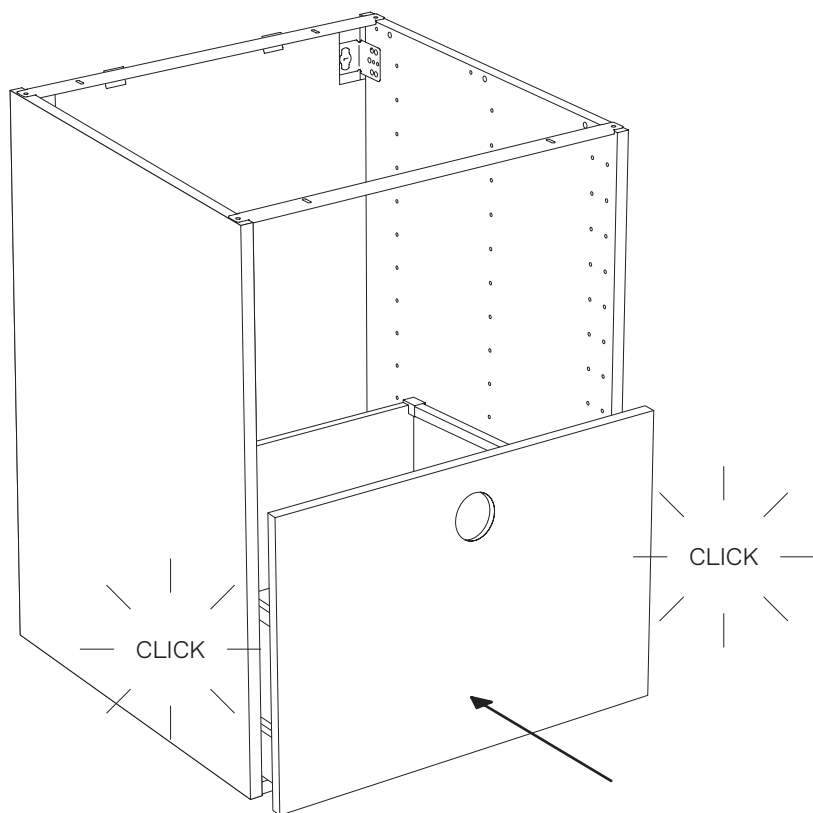
Paso 04

Abrir y cerrar de nuevo el cajón para comprobar el correcto funcionamiento.

Étape 04

Ouvrez et fermez à nouveau le tiroir pour vérifier qu'il fonctionne correctement.

03



DE

EN

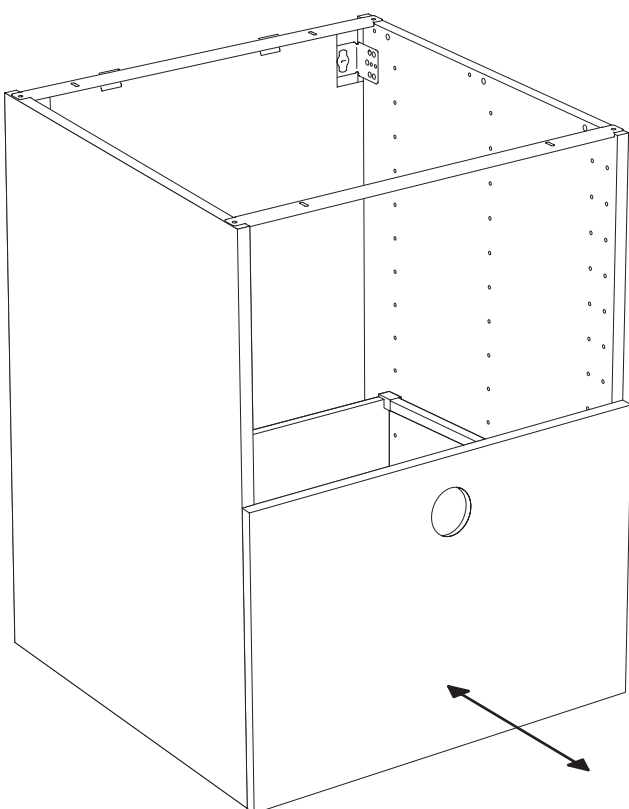
Schritt 03

Schließen Sie die
Schublade und
drücken Sie den
vorderen Teil, bis Sie
ein Klicken hören.

Step 03

Close the drawer and
push the front part
until you hear a click.

04



DE

EN

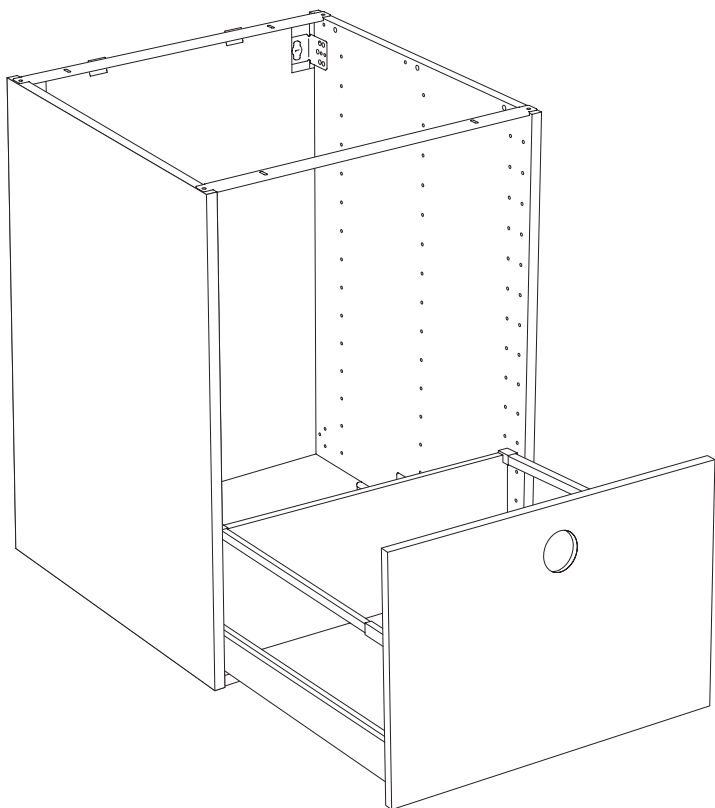
Schritt 04

Öffnen und schließen
Sie die Schublade
erneut, um zu prüfen,
ob sie ordnungsgemäß
funktioniert.

Step 04

Open and close the
drawer again to check
that it is working
properly.

01



ES

FR

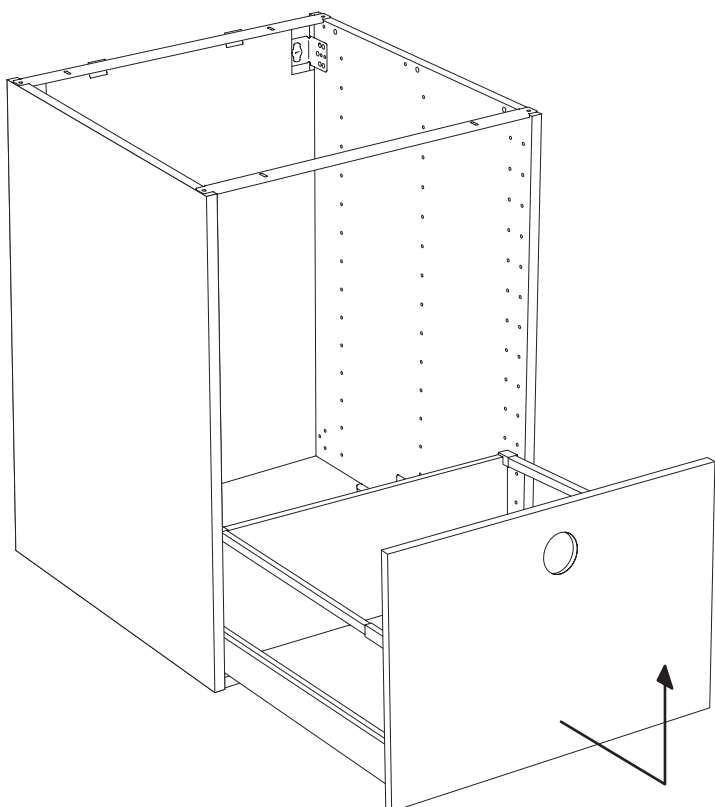
Paso 01

Saca el cajón hasta el límite.

Étape 01

Tirez le tiroir au maximum.

02



ES

FR

Paso 02

Por la delantera, da un golpe seco en la base del cajón hacia arriba.

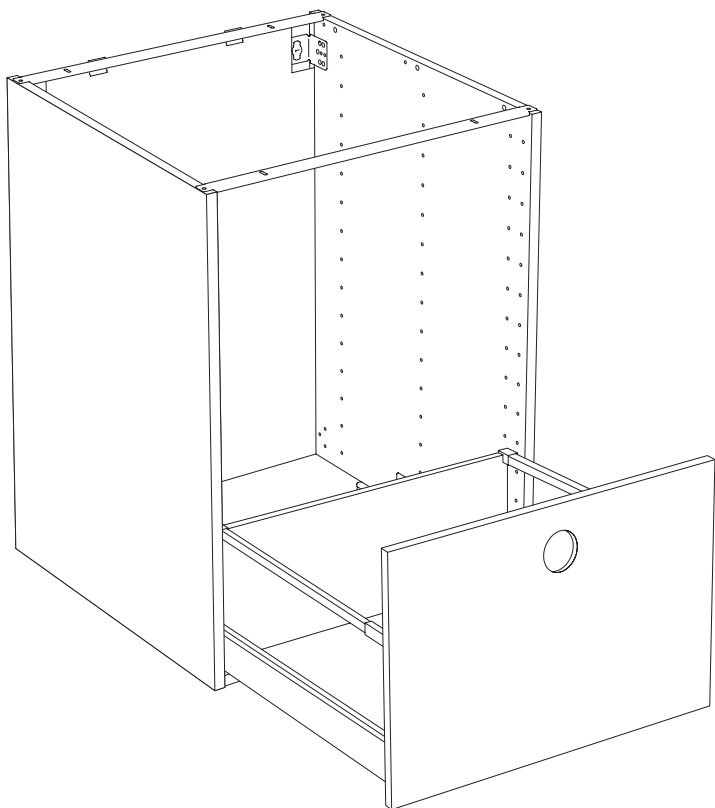
Étape 02

Depuis l'avant, tapez sur la base du tiroir vers le haut.

Demontage der Schubladen

Dismantling the drawers

01



DE

EN

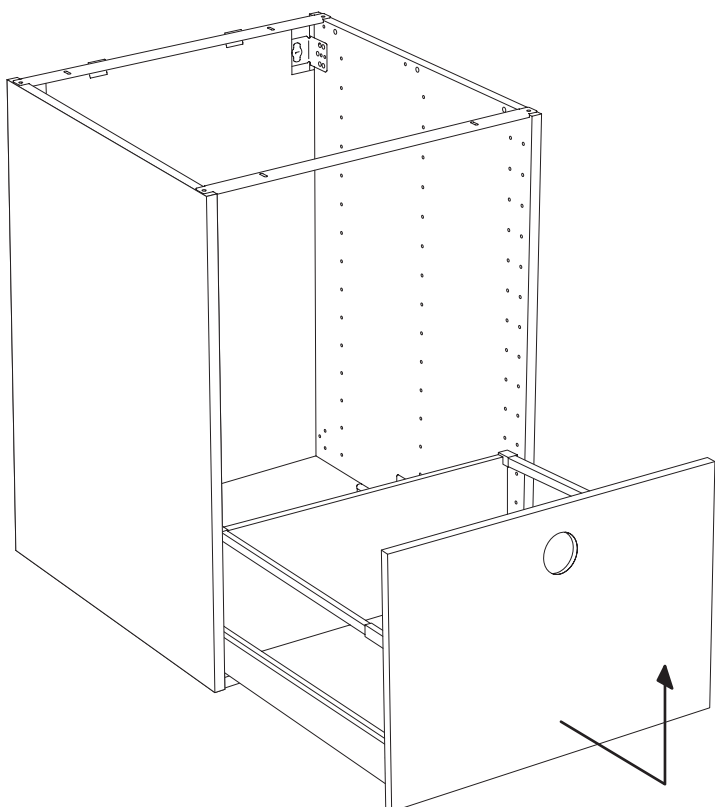
Schritt 01

Ziehen Sie die
Schublade bis zum
Anschlag heraus.

Step 01

Pull the drawer out as
far as it will go.

02



DE

EN

Schritt 02

Klopfen Sie den Boden
der Schublade von
vorne nach oben.

Step 02

From the front, tap
the base of the drawer
upwards.