

**Frigorífico bajo encimera, 82 x 59.8 cm,
Sistema de integración de puerta fija
3KUE037S**



Un diseño minimalista en tu cocina requiere de un frigorífico integrable. Porque el diseño, para Balay, es importante.

KFZ10AX0 :
KUZZ0SX0 ACCESORIO LAVAVAJILLAS PUERTA ACERO

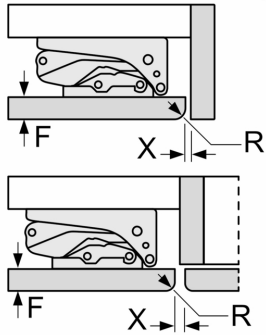
Clase de eficiencia energética:E
 Promedio anual de consumo de energía en kilovatios hora por año (kWh/año)134
 kWh/a
 Volumen útil del congelador:0 l
 Volumen útil del frigorífico:134 l
 Emisiones de ruido aéreo: 35 dB(A) re 1pW
 Clase de emisiones de ruido aéreo:B
 Tipo de construcción:Integrable
 Opción de puerta panelable:No posible
 Altura:820 mm
 Anchura:598 mm
 Fondo del aparato sin tirador:548 mm
 Dimensiones de instalación necesarias (H x W x D):820 x 600 x 550 mm
 Peso neto:28.3 kg
 Intensidad corriente eléctrica:10 A
 Apertura de puerta:Derecha reversible
 Tensión:220-240 V
 Frecuencia:50 Hz
 Longitud del cable de alimentación eléctrica:230.0 cm
 Nº de motocompresores:1
 Nº de sistemas de frío independientes:1
 Ventilador interior sección frigorífico:No
 Puerta reversible:Si
 Nº de bandejas ajustables en el compartimento frigorífico:1
 Estantes para botellas:No
 Código EAN:4242006310721
 Marca:Balay
 Código comercial del producto:3KUE037S
 Categoría de producto:Cámara del frigorífico
 Sistema No frost:No
 Tipo de instalación:Totalmente integrable



**Frigorífico bajo encimera, 82 x 59.8 cm,
Sistema de integración de puerta fija
3KUE037S**

Dimensiones en mm

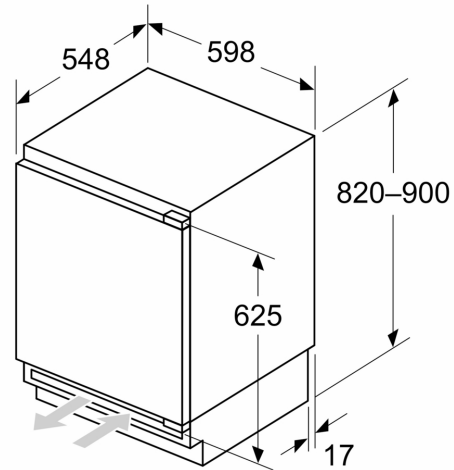
Dimensiones del espacio recomendadas para instalación de puerta fija



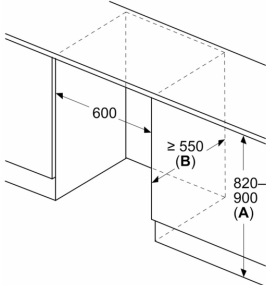
F	R	X
16-19	0-3	2,5
20	0-1	3
21	2-3	2,5
	0-1	3
22	2-3	2,5
	0	4
	1	3,5
	2-3	3

Deben respetarse las medidas de los espacios recomendadas en la tabla para garantizar una apertura sin colisiones de la puerta del aparato y evitar que se dañen los muebles de cocina.

Dimensiones en mm



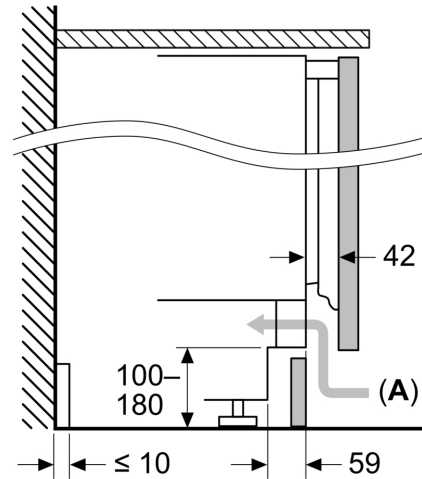
Dimensiones en mm



A: Altura de la subestructura
B: ≥ 560 mm (recomendado)

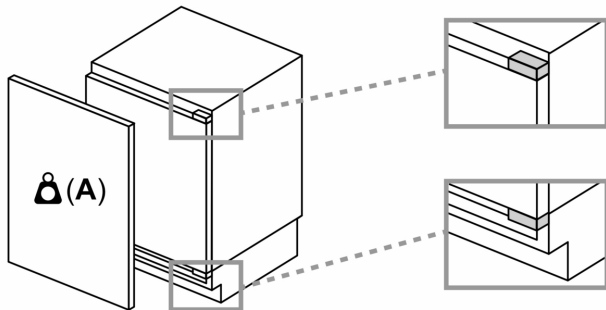
Espacio para la conexión eléctrica junto al aparato en el lado izquierdo o derecho

Dimensiones en mm



A: Entrada de aire ≥ 200 cm²

Peso máximo permitido de los frontales de la unidad



Los frontales instalados en la unidad que superen el peso permitido pueden causar daños y afectar al funcionamiento de las bisagras

A: Peso \leq 12 kg