

Frigorífico combi integrable, 177.2 x 54.1 cm, Sistema de integración de puerta deslizante 3KIE734F



Un diseño minimalista en tu cocina requiere de un frigorífico integrable. Porque el diseño, para Balay, es importante.

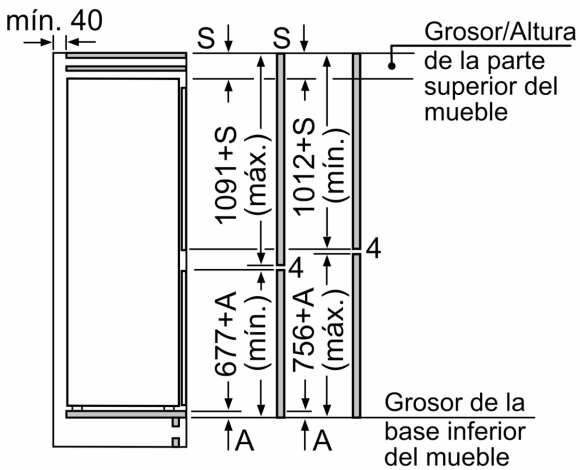
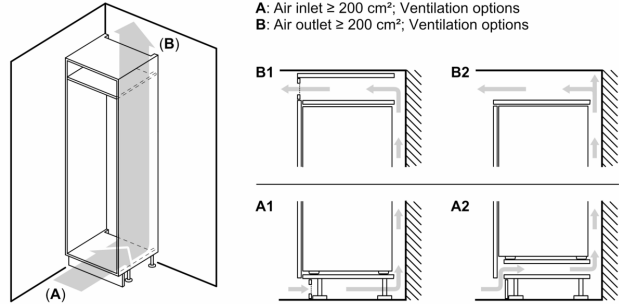
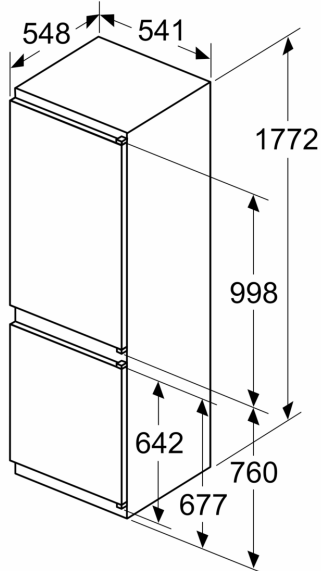
- Un diseño minimalista en tu cocina requiere de un electrodoméstico integrable. Porque el diseño, para Balay, es importante.

Clase de eficiencia energética:	E
Promedio anual de consumo de energía en kilovatios hora por año (kWh/a)	234 kWh/a
Volumen útil del congelador:	76 l
Volumen útil del frigorífico:	184 l
Emisiones de ruido aéreo:	35 dB(A) re 1pW
Clase de emisiones de ruido aéreo:	B
Tipo de construcción:	Integrable
Opción de puerta panelable:	No posible
Altura:	1772 mm
Anchura:	541 mm
Fondo del aparato sin tirador:	548 mm
Dimensiones de instalación necesarias (H x W x D):	1775.0 x 560 x 550 mm
Peso neto:	51.8 kg
Intensidad corriente eléctrica:	10 A
Apertura de puerta:	Derecha reversible
Tensión:	220-240 V
Frecuencia:	50 Hz
Longitud del cable de alimentación eléctrica:	230.0 cm
Nº de motocompresores:	1
Nº de sistemas de frío independientes:	1
Ventilador interior sección frigorífico:	No
Puerta reversible:	Si
Nº de bandejas ajustables en el compartimento frigorífico:	3
Estantes para botellas:	Si
Sistema No frost:	Congelador
Tipo de instalación:	Totalmente integrable



Frigorífico combi integrable, 177.2 x 54.1 cm, Sistema de integración de puerta deslizante 3KIE734F

dimensiones en mm



Las dimensiones dadas de la puerta del mueble corresponden a una junta de puerta de 4 mm.

Dimensiones en mm

