

# Hornacinas Niches Nischen Niches



# (ES) Gracias por comprar un mueble CUBRO.

Los frentes CUBRO se diseñan y producen mediante un proceso que mezcla la tradición artesanal con la tecnología. Nuestra manera de producir, nos permite ofrecer diseño basado en materiales de alta calidad aplicado a la versatilidad y durabilidad de los sistemas METHOD y PAX de IKEA®

Contacto:  
hola@cubrodesign.com

# (DE) Vielen Dank, dass Sie sich für ein CUBRO-Möbel entschieden haben.

CUBRO-Fronten werden in einem Verfahren entworfen und hergestellt, das traditionelle Handwerkskunst und Technologie miteinander verbindet. Unsere Produktionsweise ermöglicht es uns, ein Design anzubieten, das auf hochwertigen Materialien basiert, die mit der Vielseitigkeit und Langlebigkeit der IKEA® METHOD und PAX Systeme kombiniert werden.

Kontakt:  
halo@cubrodesign.com

# (FR) Merci d'avoir acheté un meuble CUBRO.

Les façades CUBRO sont conçues et produites selon un processus qui allie artisanat traditionnel et technologie. Notre mode de production nous permet d'offrir un design basé sur des matériaux de haute qualité appliqués à la polyvalence et à la durabilité des systèmes IKEA® METHOD et PAX.

Contact :  
bonjour@cubrodesign.com

# (EN) Thank you for purchasing a CUBRO furniture.

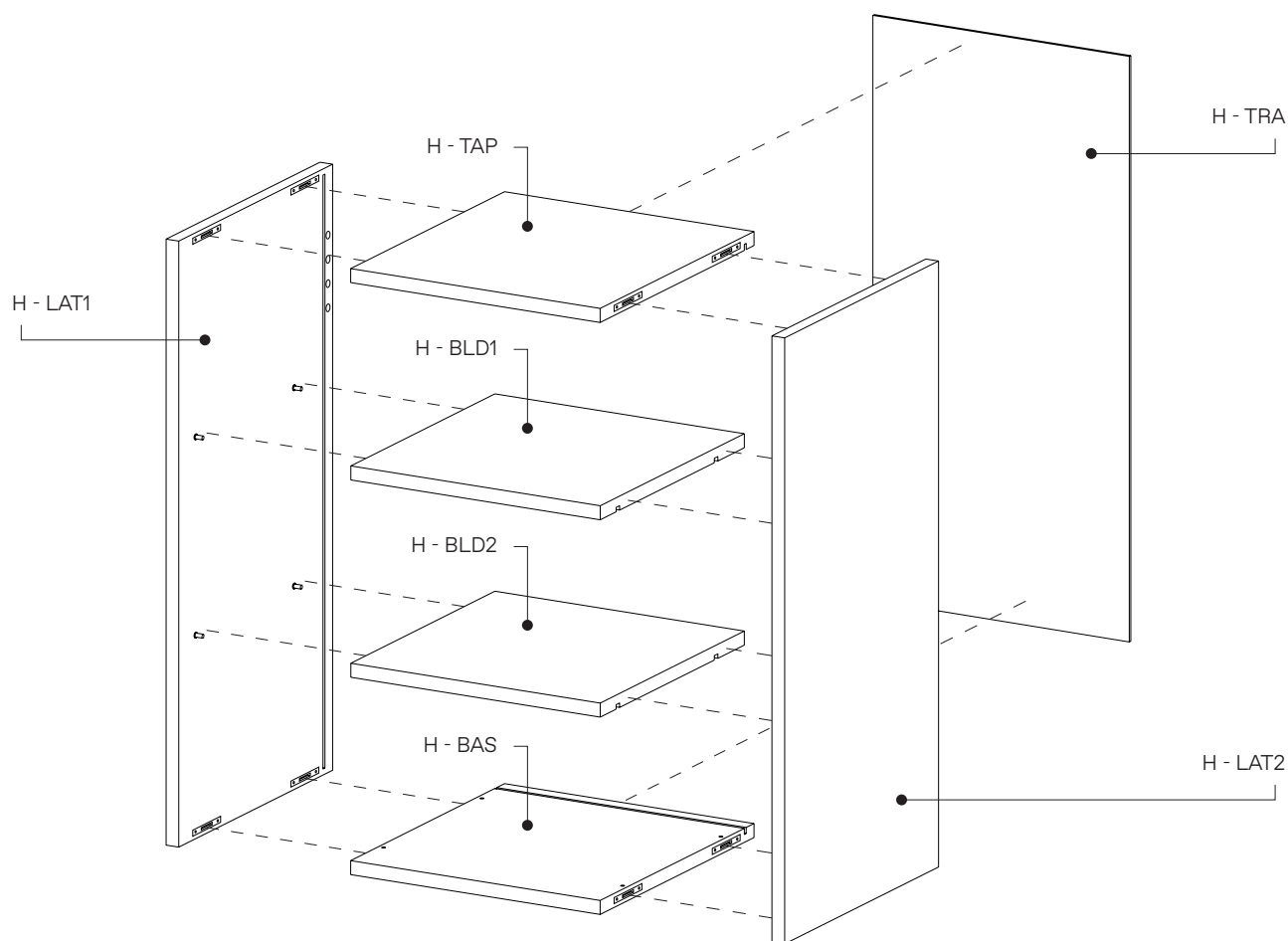
CUBRO fronts are designed and produced using a process that blends traditional craftsmanship with technology. Our way of production allows us to offer design based on high quality materials applied to the versatility and durability of the IKEA® METHOD and PAX systems.

Contact:  
hello@cubrodesign.com

# Hornacinas Niches

(ES) Cada frente viene identificado con una pegatina con un código. Este código te ayudará a ubicar cada una de las piezas

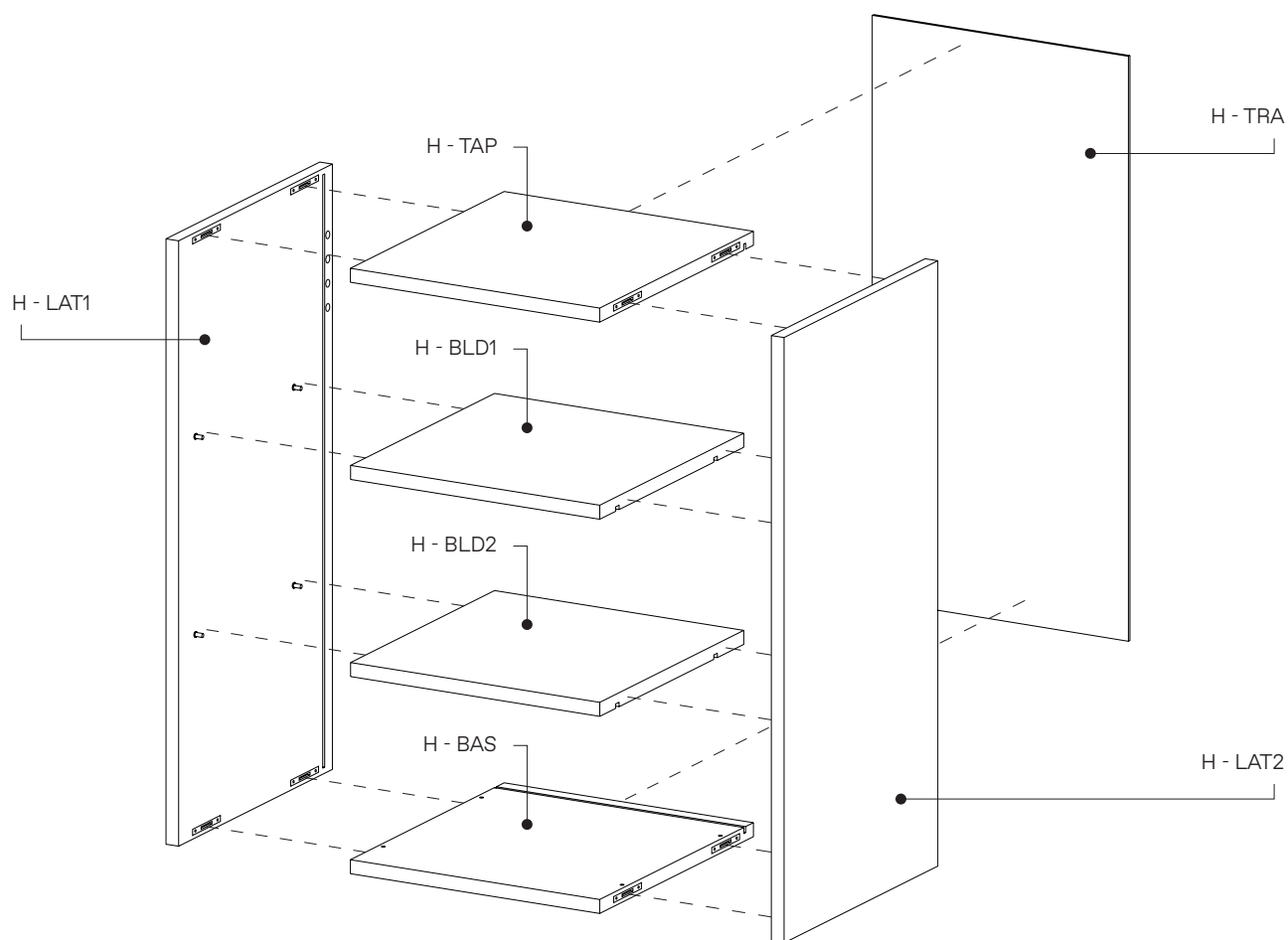
(FR) Chaque façade est identifiée par un autocollant avec un code. Ce code vous aidera à localiser chaque pièce.



# Nischen Niches

(DE) Jede Front ist durch einen Aufkleber mit einem Code gekennzeichnet. Dieser Code hilft Ihnen, die einzelnen Teile zu finden.

(EN) Each front is identified by a sticker with a code. This code will help you locate each part.



# Hornacinas Niches

(ES) Una hornacina es un elemento decorativo hecho a partir de frentes CUBRO. En este documento te enseñamos cómo montar los frentes de tu hornacina. Recibirás cada una de las piezas mecanizadas por lo que ya están listas para el montaje. Sigue las siguientes instrucciones para instalar tu hornacina.

(FR) Une niche est un élément décoratif réalisé à partir de façades CUBRO. Dans ce document, nous vous montrons comment assembler les façades de votre niche. Vous recevrez chacune des pièces usinées afin qu'elles soient prêtes à être assemblées. Suivez les instructions ci-dessous pour installer votre niche.

## Materiales

Junto a tus frentes has recibido los herrajes necesarios para montar tu hornacina. Colgador. Tapones metálicos. Soporte de baldas.

## Herramientas\*

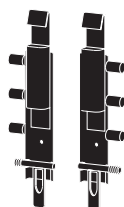
Para esta instalación únicamente necesitas una llave Allen y un taladro.

## Matériaux

Avec vos façades, vous avez reçu une enveloppe contenant la quincaillerie d'accrochage. Cintre. Bouchons en métal. Équerres d'étagère.

## Outils\*

Pour cette installation, vous n'avez besoin que d'une clé Allen et d'une perceuse.



Herrajes ( x2 )  
Izquierdo y derecho

Raccords ( x2 )  
Gauche et droite



Colgador  
Cintre



Tapones  
metálicos ( x2 )

Bouchons  
en métal ( x2 )



Soporte de baldas  
Équerres d'étagère



Inbusschlüssel\*  
4 mm

Allen key\*  
4 mm



Taladro\*  
Perceuse\*

\* Herramientas no incluidas en paquete

\* Outils non inclus dans le paquet

# Nischen Niches

( DE ) Eine Nische ist ein dekoratives Element, das aus CUBRO-Fronten hergestellt wird. In diesem Dokument zeigen wir Ihnen, wie Sie die Fronten Ihrer Nische zusammensetzen. Sie erhalten jedes der Teile bearbeitet, so dass sie für die Montage bereit sind. Befolgen Sie die nachstehenden Anweisungen zur Installation Ihrer Nische.

( EN ) A niche is a decorative element made from CUBRO fronts. In this document we show you how to assemble the fronts of your niche. You will receive each of the parts processed so that they are ready for assembly. Follow the instructions below to install your niche.

## Materialien

Zusammen mit Ihren Fronten haben Sie einen Umschlag mit Aufhängebeschlägen erhalten. Aufhänger. Metalldübel. Regalwinkel

## Werkzeuge\*

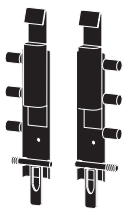
Für diese Installation benötigen Sie nur einen Inbusschlüssel und einen Bohrer.

## Materials

Along with your fronts, you have received an envelope containing hanging hardware. Hanger. Metal plugs. Shelf brackets.

## Tools\*

For this installation you only need an Allen key and a drill.



Beschläge ( x2 )  
Links und rechts

Fittings ( x2 )  
Left and right



Aufhänger  
Hanger



Metalldübel ( x2 )  
Metal plugs ( x2 )



Regalwinkel  
Shelf brackets



Inbusschlüssel\*  
4 mm

Allen key\*  
4 mm



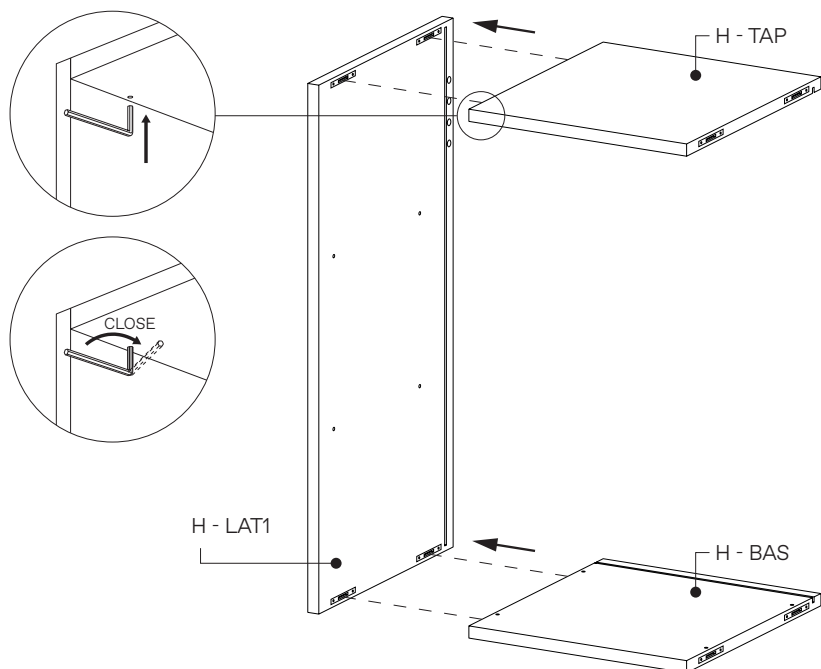
Bohrer\*  
Drill\*

\* Nicht im Paket enthaltene Werkzeuge

\* Tools not included in the package

# Hornacinas Niches

01



ES

FR

**Materiales**

Superficie plana  
Llave Allen

**Matériaux**

Surface plane  
Clé Allen

**Paso 01**

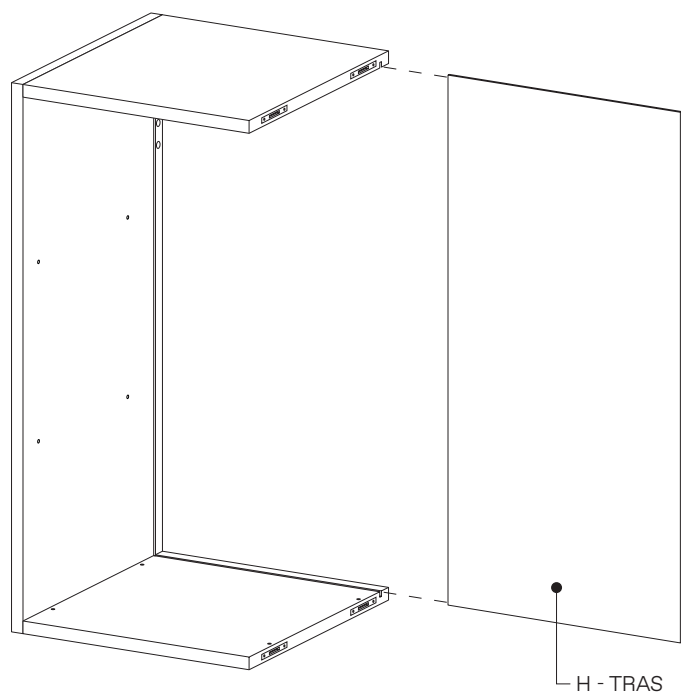
Sobre uno de los paneles laterales, coloca los paneles centrales en su posición.

Usando una llave Allen aprieta las piezas para asegurarlas en su posición.

**Étape 01**

Sur l'un des panneaux latéraux, mettez en place les panneaux centraux. À l'aide d'une clé Allen, serrez les pièces pour les fixer en position.

02



ES

FR

**Materiales**

Superficie plana

**Materiales**

Surface plane

**Paso 02**

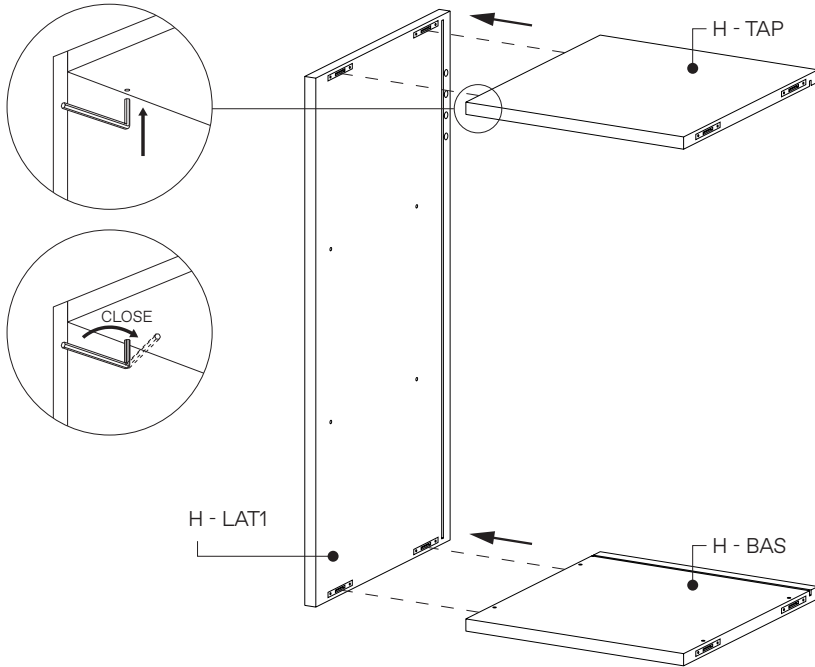
Coloca la pieza trasera deslizándola por la ranura sobre los frentes.

**Étape 02**

Faites glisser la pièce arrière dans la fente au-dessus des pièces avant.

# Nischen Niche

## 01



DE

EN

### Materialien

Flache Oberfläche  
Inbusschlüssel

### Materials

Flat surface  
Allen key

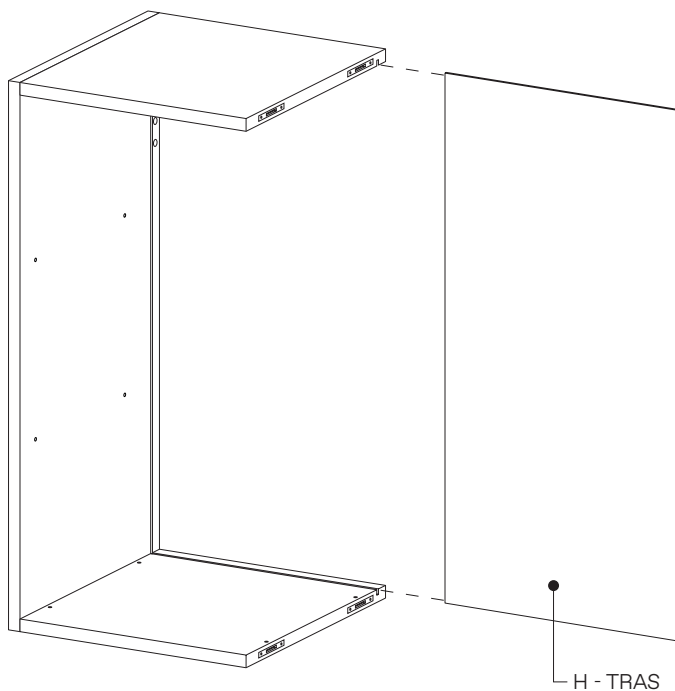
### Schritt 01

Bringen Sie auf einer der Seitenwände die Mittelwände in Position. Ziehen Sie die Teile mit einem Inbusschlüssel fest, um sie in ihrer Position zu sichern.

### Step 01

On one of the side panels, place the centre panels in position. Using an Allen key, tighten the pieces to secure them in position.

## 02



DE

EN

### Materialien

Flache Oberfläche

### Materials

Flat surface

### Schritt 02

Schieben Sie das Rückenteil in den Schlitz über die Vorderseite.

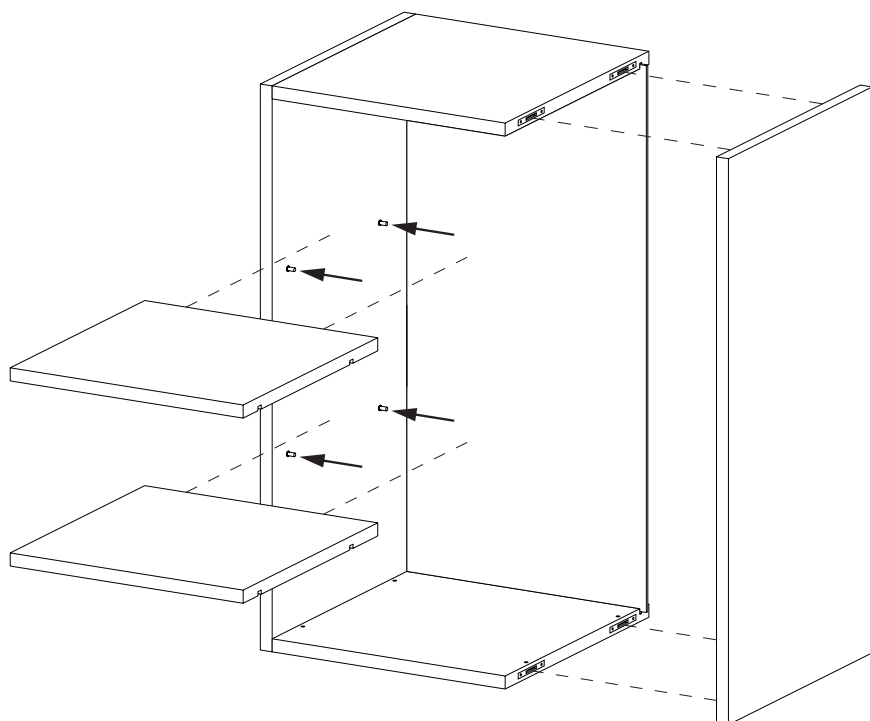
### Step 02

Slide the back piece into the slot over the fronts.



# Hornacinas Niches

03



ES

FR

**Materiales**

Superficie plana  
Llave Allen

**Materiales**

Surface plane  
Clé Allen

**Paso 03**

Coloca el panel lateral fijando cada panel central con la llave Allen.

Insertar los soportes de baldas en las perforaciones ubicadas en los paneles laterales.

A continuación, apoya las baldas sobre los soportes, de manera que los rebajes de la parte inferior encajen correctamente.

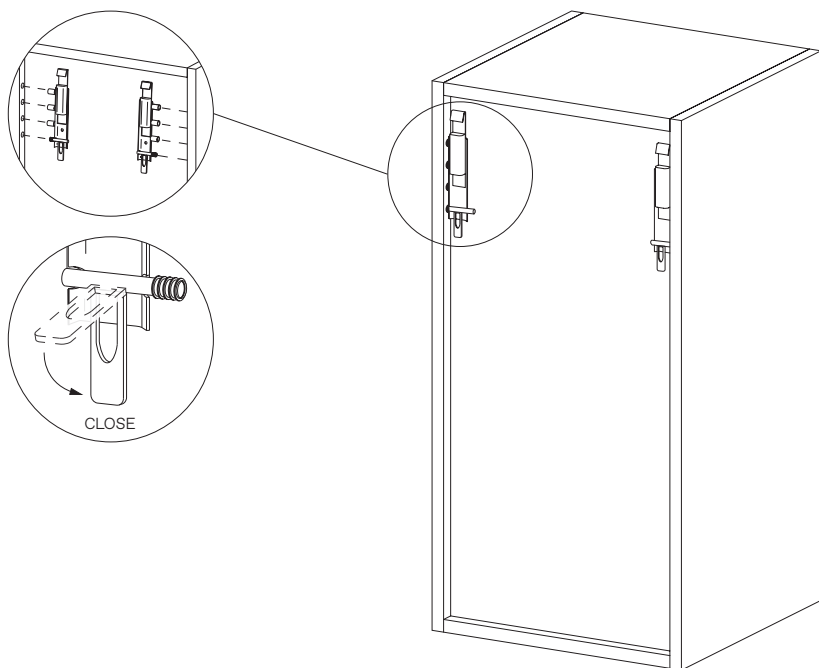
**Étape 03**

Montez le panneau latéral en fixant chaque panneau central à l'aide de la clé Allen.

Insérez les équerres d'étagère dans les perforations situées sur les panneaux latéraux.

Ensuite, placez les étagères sur les équerres, de sorte que les renforcements de la partie inférieure s'emboîtent correctement.

04



ES

FR

**Materiales**

Superficie plana  
Herrajes

**Materiales**

Surface plane  
Raccords

**Paso 04**

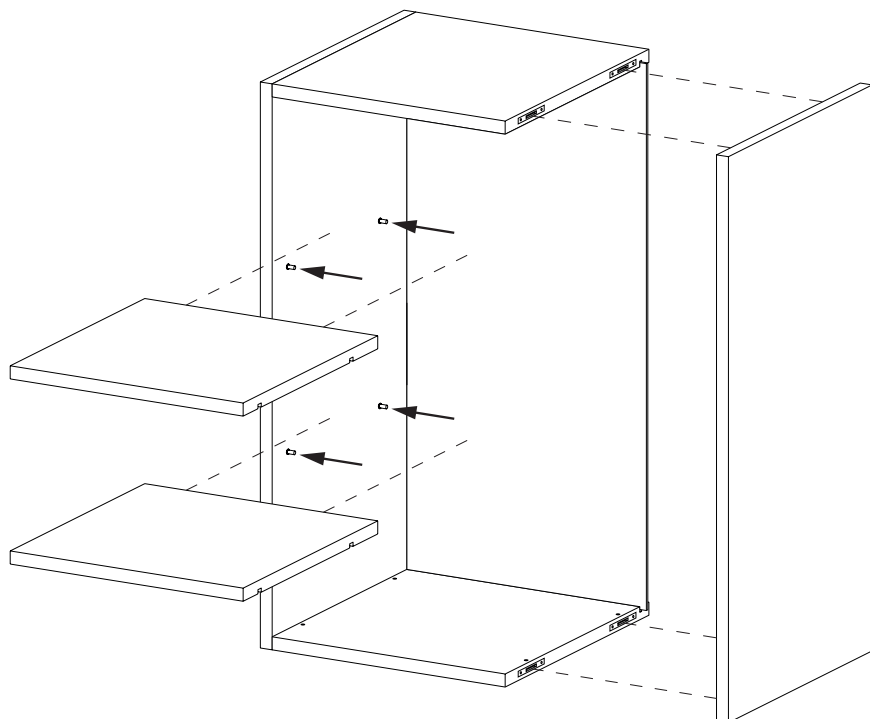
Ubica los herrajes de pared en su posición y cierra el herraje para fijarlos. Tapa los agujeros de los herrajes con los tapones metálicos.

**Étape 04**

Placez les raccords muraux en position et fermez le raccord pour les fixer en place. Recouvrez les trous de quincaillerie avec les bouchons métalliques.

# Nischen Niches

03



DE

EN

**Materialien**

Flache Oberfläche  
Inbusschlüssel

**Materials**

Flat surface  
Allen key

**Schritt 03**

Bringen Sie die Seitenwand an, indem Sie jede Mittelwand mit dem Inbusschlüssel befestigen.

Setzen Sie die Regalwinkel in die Löcher an den Seitenpaneelen ein.

Legen Sie dann die Regalböden auf die Winkel, so dass die Aussparungen an der Unterseite richtig einrasten.

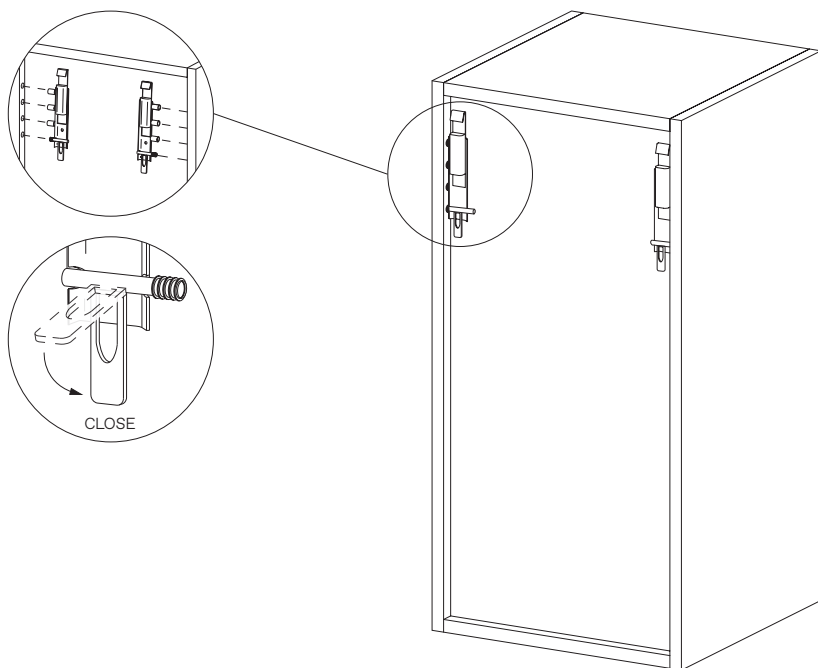
**Step 03**

Fit the side panel by securing each centre panel with the Allen key.

Insert the shelf brackets into the holes located on the side panels.

Next, place the shelves onto the brackets, ensuring the recesses on the bottom fit correctly.

04



DE

EN

**Materialien**

Flache Oberfläche  
Beschlüge

**Materials**

Flat surface  
Fittings

**Schritt 04**

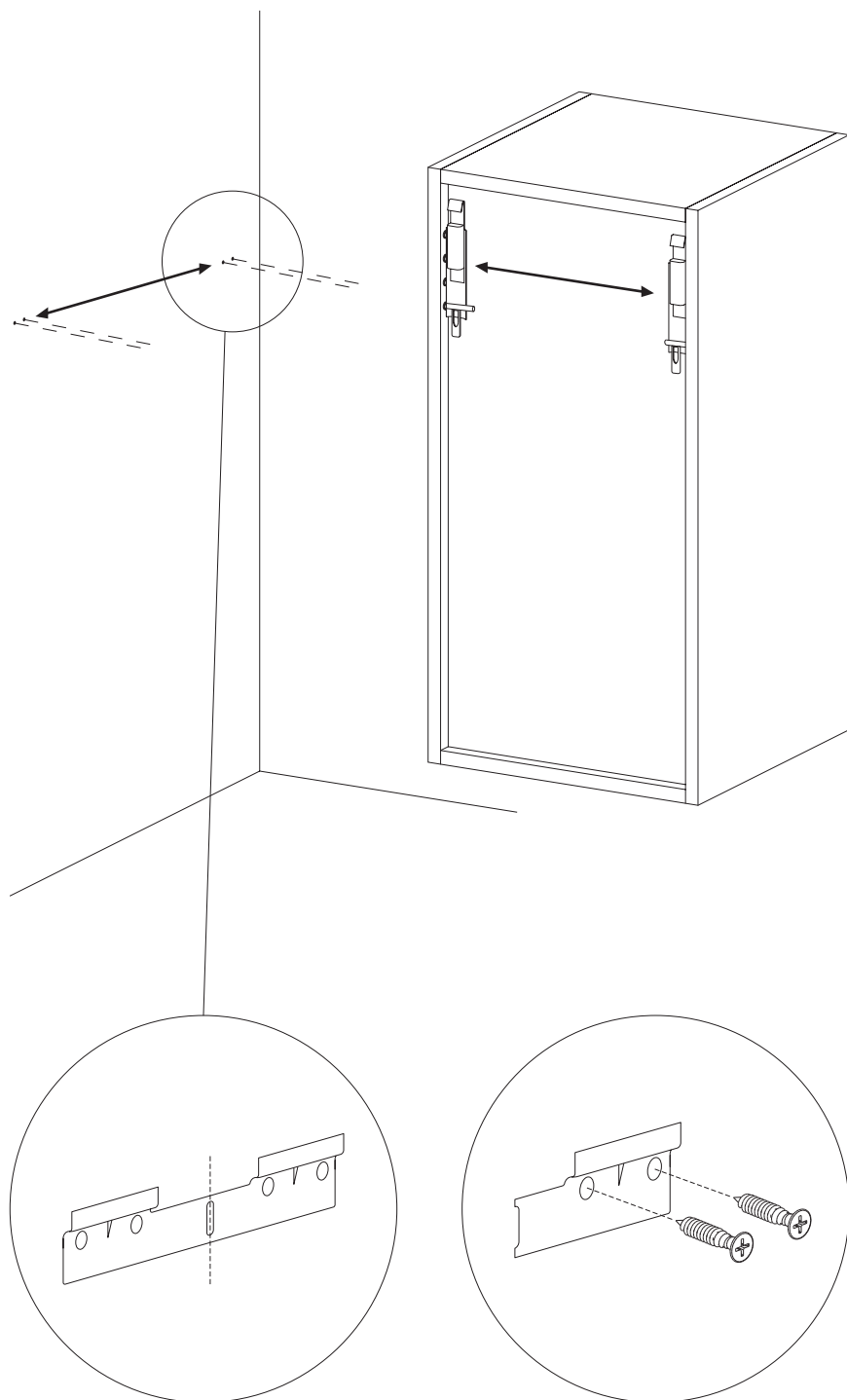
Bringen Sie die Wandhalterungen an und schließen Sie die Halterung, um sie zu fixieren. Decken Sie die Beschlüglöcher mit den Metallstopfen ab.

**Step 04**

Place the wall fittings in position and close the fitting to fix them in place. Cover the hardware holes with the metal plugs.

# Hornacinas Niches

05



ES

FR

**Materiales:**

Colgador  
Taladro  
Tornillos

**Matériaux:**

Cintre  
Perceuse  
Vis

**Paso 05**

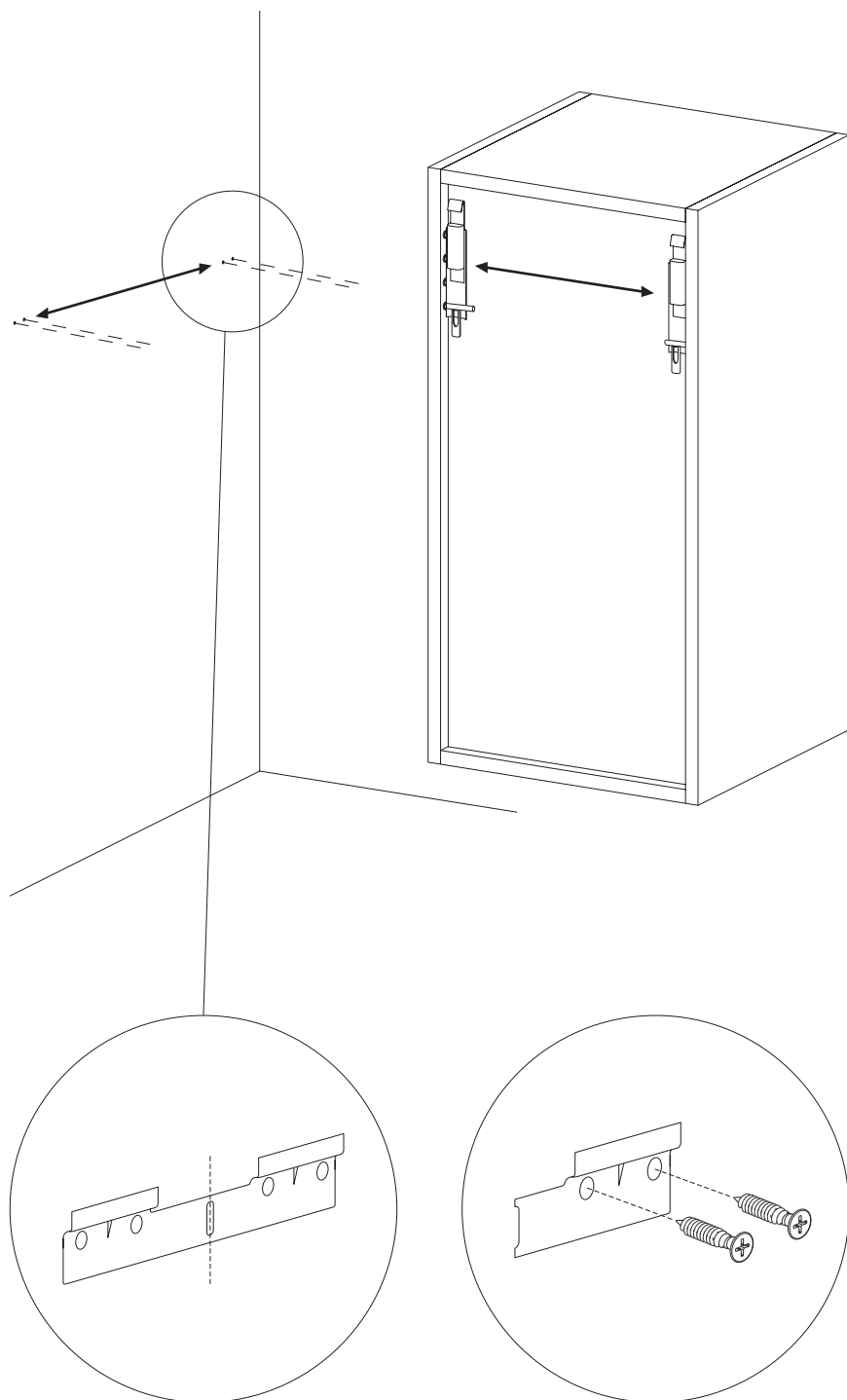
Corta la pieza del colgador por la mitad. Cada pieza se atornilla con un taladro en la pared. Ubícalos para que encajen con los herrajes ya instalados.

**Étape 05**

Coupez le morceau de cintre en deux. Chaque pièce est vissée dans le mur à l'aide d'une perceuse. Positionnez-les pour qu'ils s'adaptent au matériel déjà installé.

# Nischen Niche

05



DE

EN

**Materialien:**

Aufhänger  
Bohrer  
Schrauben

**Materials:**

Hanger  
Drill  
Screws

**Schritt 05**

Schneiden Sie das Bügelstück in der Mitte durch. Jedes Teil wird mit einem Bohrer in die Wand geschraubt. Positionieren Sie sie so, dass sie zu den bereits installierten Teilen passen.

**Paso 05**

Cut the hanger piece in half. Each piece is screwed into the wall with a drill. Position them to fit the already installed hardware.